



ELKO

## Antennuttag

Kompleta antennuttag Radio/TV, samt satellit- och multimediauttag i designserierna ELKO RS och ELKO Plus. Uttagen klarar de flesta installationer, antingen som stjärn- eller serienät.

Nytt galvaniskt avskilt multimediauttag. En ny serie där portarna är avskilda från varandra vilket ger en utökad säkerhet för personer och anslutna apparater. Uttagen används i installationer enligt en överens-kommelse mellan Elsäkerhetsverket och kabel-TV operatörer. Nytt satellituttag med dubbla satellitutgångar och DC genomgång. Uttaget används när det finns behov för dubbla LNB-kablar. Nytt slututtag med DC genomgång för aktiva antenner.

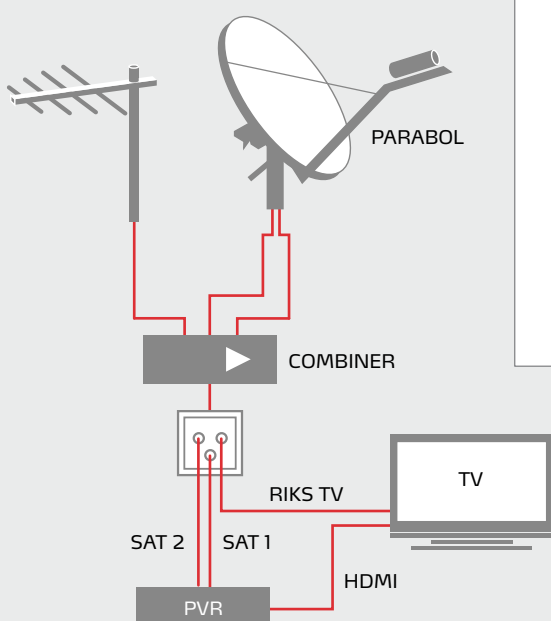


## 2 x satellit

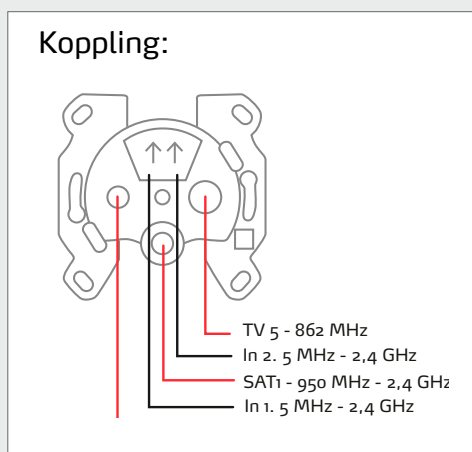
Antennuttag med 2 satellitutgångar, används vid uppkoppling av parabol med PVR mottagare. Vid uppkoppling används 1 LNB (satellithuvud) med 2 utgångar.

Antennuttaget har även en IEC-kontakt för anslutning av märksänd TV (Riks TV). Signaler från parabol och TV-antennen ansluts i en combiner som monteras mellan antenner och antennuttaget.

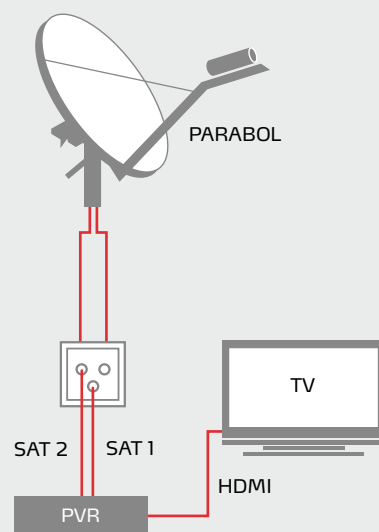
### Kopplingsexempel:



### Koppling:



### Kopplingsexempel:



## TEKNISKA DATA

MODEL	2 X SAT	
UTTAGSDÄMPNING	MHz	dB
In - RTV	5 - 862	1
In - Sat 1	950 - 2400	1
In - Sat 2	5 - 2400	1
GENOMGÅNGSDÄMPNING	MHz	dB
In - ut	-	-
REFLEKTIONSDÄMPNING	MHz	dB
RTV	5 - 862	21 - 11
Sat 1	950 - 2400	10
Sat 2	5 - 2400	44 - 10
In - RTV/Sat	5 - 2400	25 - 10
In Sat - Sat	5 - 2400	12
ISOLATION	MHz	dB
Ut Sat 1 - RTV	5 - 2400	25
In Sat - RTV/Sat	5 - 2400	12

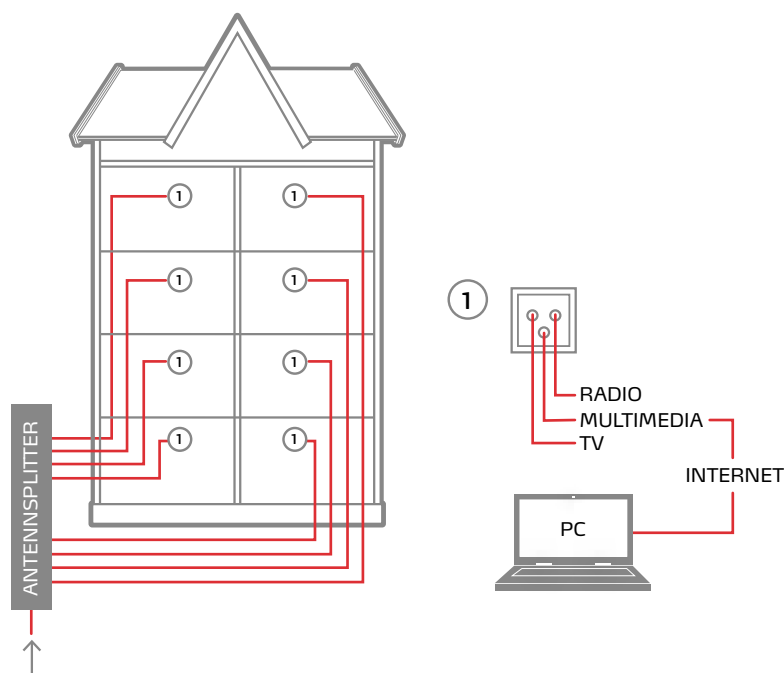
IMPEDANS	ohm	
In/Ut	75	
UTGÅNGAR		
RTV	-	IEC - Hane
Sat 1	-	F - Hona
Sat 2 / RTV	-	F - Hona
SKÄRMNING (EN50083-2, Klasse A)		



## Multimedia

Multimediauttag med galvaniskt avskilda portar. Uttagen är dubbelisolerade och har skärningsklass A. De är framtagna enligt en överenskommelse mellan Elsäkerhetsverket och kabel-TV operatörer.

Galvaniskt avskilda uttag där även portarna är avskilda från varandra, ger en ökad säkerhet för personer och tillkopplade apparater. Uttagen tillfredställer kraven vid nyinstallationer och behöver inte ta hänsyn till om abonnenten använder kablar med galvaniskt skydd eller inte. Uttagen är avsedda för stjärnnet men det är tillåtet att seriekoppla två stycken i serie hos varje abonnent.



### TEKNISKA DATA

MODEL	MULTIMEDIA 8 dB	
<b>UTTAGSDÄMPNING</b>	MHz	dB
In-data	13 – 1000	8,5 +/-1
In-TV / In-FM	5 – 65	min 40
	85 – 100	9,0 +/- 1
	100 – 1000	8,5 +/- 1
<b>GENOMGÅNGSDÄMPNING</b>	MHz	dB
In – ut	-	
<b>REFLEKTIONSDÄMPNING</b>	MHz	dB
In, Ut	5 – 13	Min 18 (ut), 10 (In)
In, Ut	13 – 1000	Min 18
DATA	13 – 65	14, min > 10
	85 – 1000	14, min > 10
TV	85 – 1000	14, min > 10
FM	85 – 1000	10
<b>ISOLATION</b>	MHz	dB
TV – FM	85 – 1000	min 10
Data – TV	5 – 65	min 40
Data – FM	85 – 1000	min 20
TV, FM, Data – Ut	5 – 40	-
	40 – 862	-

MODEL	MULTIMEDIA 8 dB	
<b>GALVANISK ISOLATION</b>		
Innerledare in – ut	mA	<8,5, 230 VAC, 50/60 Hz, <0,7, 2120 VDC under 1 min
Ytterledare in – ut	mA	<8,5, 230 VAC, 50/60 Hz, <2120 VDC ubder 1 min

<b>IMPEDANS</b>	ohm	
In/Ut	75	
<b>UTGÅNGAR</b>		
TV	-	IEC - Hane
FM	-	IEC- Hona
DATA	-	F - Hona
<b>SKÄRMNING (EN50083-2, Klasse A)</b>		



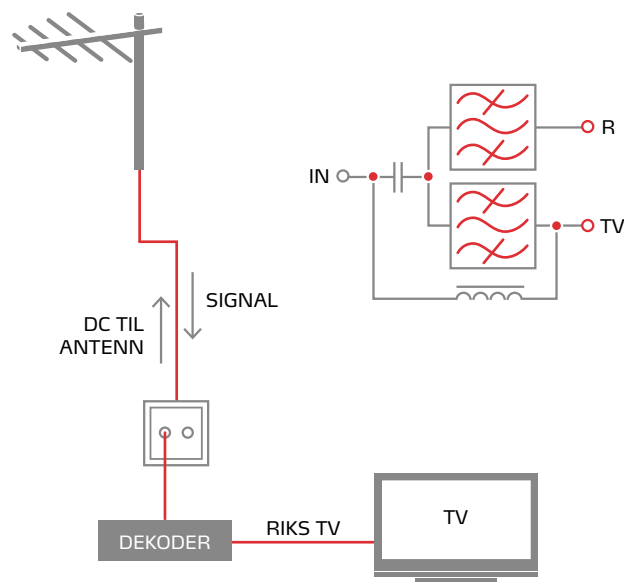
## Slututtag m/DC genomgång

Antennuttag med genomgång för DC via TV porten (IEC Hane) för att strömförsörja aktiva antenner/antenneförstärkare, ex vis till Riks-TV antenner.

### TEKNISKA DATA

MODEL		SLUTUTTAG M/DC
<b>UTTAGSDÄMPNING</b>	MHz	dB
In - FM	5 - 10	maks 5
	88 - 108	maks 3
In - TV	40 - 68	min 1
	88 - 108	min 10
	174 - 860	min 3
<b>REFLEKTIONSÄMPNING</b>	MHz	dB
In - TV	5 - 40	min 6
	40 - 860	min 6
In - FM	40 - 68	min 6
	174 - 860	min 6
	88 - 108	6 dB min
<b>ISOLATION</b>	MHz	dB
TV - FM	88 - 108	min 10
	174 - 860	min 12

<b>IMPEDANS</b>	ohm	
In/Ut	75	
<b>UTGÅNGAR</b>		
TV	-	IEC-Hane
FM	-	IEC-Hona
<b>SKÄRMNING (EN50083-2, Klasse B)</b>	30 - 470	min 75
	470 - 860	min 6



## Produktsortiment

UTFÖRANDE	FÄRG	E-NR	
Antenn Kompl 1 dB PLUS	FV	60 606 40	
Antenn Kompl 1 dB PLUS	ALU	60 606 41	
Antenn Kompl 1 dB PLUS	SV	60 606 42	
Antenn Kompl 1 dB DC PLUS	FV	60 606 43	NY
Antenn Kompl 1 dB DC PLUS	ALU	60 606 44	NY
Antenn Kompl 1 dB DC PLUS	SV	60 606 45	NY
Antenn Kompl 7 dB PLUS	FV	60 606 46	
Antenn Kompl 7 dB PLUS	ALU	60 606 47	
Antenn Kompl 7 dB PLUS	SV	60 606 48	
Antenn GS MM 8 dB PLUS	FV	60 606 49	NY
Antenn GS MM 8 dB PLUS	ALU	60 606 50	NY
Antenn GS MM 8 dB PLUS	SV	60 606 51	NY
Antenn Kompl 14 dB PLUS	FV	60 606 52	
Antenn Kompl 14 dB PLUS	ALU	60 606 53	
Antenn Kompl 14 dB PLUS	SV	60 606 54	

UTFÖRANDE	FÄRG	E-NR	
Antenn m SAT 3 dB PLUS	FV	60 606 58	
Antenn m SAT 3 dB PLUS	ALU	60 606 59	
Antenn m SAT 3 dB PLUS	SV	60 606 60	
Antenn m/2xSAT 3 dB PLUS	FV	60 606 61	NY
Antenn m/2xSAT 3 dB PLUS	ALU	60 606 62	NY
Antenn m/2xSAT 3 dB PLUS	SV	60 606 63	NY
Satellituttag Kompl Infällt	FV	60 606 71	
Antenn m/2xSAT 3 dB	FV	60 606 77	NY
Antenn GS MM 8 dB	FV	60 606 78	NY
Antenn Kompl 1 dB DC	FV	60 606 79	NY
Antenn kompl 1dB	FV	60 606 81	
Antenn kompl 7dB	FV	60 606 83	
Antenn kompl 14dB	FV	60 606 85	