

# ELKO RS16/Nattlys/Nattljus

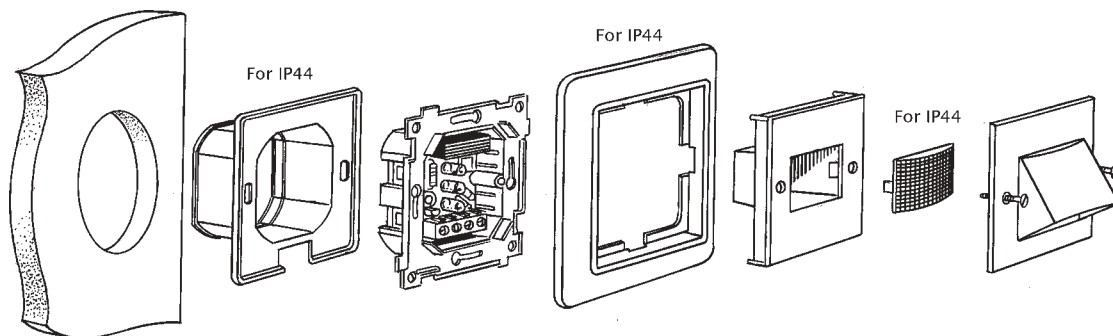
Art.nr: 3464

## N: RS16/Nattlys

ELKO RS16/nattlys er et ledelys for montering ved gulv i korridorer, sykerom, soverom og lignende. Nattlyset gir hvitt orienteringslys som spres nedover mot gulvet. Produktet leveres innfelt, men kan monteres utenpå-liggende ved hjelp av påveggkappe L675, el.nr. 14 715 16. Lyskilden i dette produktet kan ikke skiftes ut.

Når lampen slutter å virke må hele produktet skiftes ut.

### Montering:



### Tekniske data:

<i>Driftsspenning:</i>	12V, 24V AC/DC, 230V AC.
<i>Strømforbruk:</i>	Ca. 20 mA.
<i>Lyskilde:</i>	3 hvite lysdioder.
<i>Levetid:</i>	Ca. 100 000 timer.
<i>Kapslingsgrad innfelt:</i>	IP20 i standard innfelt utførelse. IP44 med sprutskjerm L479, ramme merket IP44 og linse L942.
<i>Kapslingsgrad påvegg:</i>	IP21 med påveggkappe L675, art. nr. 9377.

### For IP44 i veggboкс:

Enkel sprutskjerm og RS-ramme merket IP44 leveres som eget sett med art. nr. 4066.

Dobbel sprutskjerm og RS-ramme merket IP44 leveres som eget sett med art. nr. 4067.

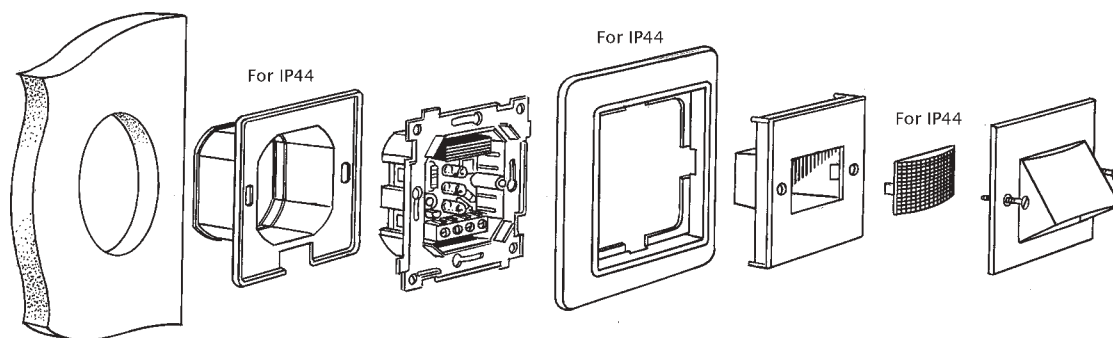
\*Lyskilden i dette produktet kan ikke skiftes ut. Når lampen slutter å virke må hele produktet skiftes ut.

Linse L942 leveres påmontert produktet og må ikke fjernes når installasjonen krever kapslingsgrad IP44.

## S: ELKO RS16/Nattljus

ELKO RS16/Nattljus är ett ledlysljus för montering vid golv i korridorer, sjuksalar, sovrum eller liknande. ELKO RS16/Nattljus ger ett vitt ledlysljus som sprids nedåt mot golvet. Produkten levereras för infällt montage men kan monteras utanpåliggande i förhöjningsram. Montagedjup i IP20 utförande, 17mm. Ljuskällan i denna produkt kan inte bytas ut. När lampan slutar fungera måste hela produkten bytas ut.

### Montering:



### Tekniske data:

<i>Märkspänning:</i>	12V, 24V AC/DC, 230V AC
<i>Strömforbrukning:</i>	C:a 20mA
<i>Ljuskälla:</i>	3 vita lysdioder
<i>Livslängd:</i>	c:a 100 000 timmar
<i>Kapslingsklass infällt:</i>	IP20 i vanlig apparatdosa IP44 med tåtningsdamask och ram merket IP44 samt monterad linse
<i>Kapslingsklass utanpåliggande:</i>	IP21 med förhöjningsram

### För IP44 i apparatdosa:

1-facks tåtningsdamask inkl. ram merket IP44 beställes separat, nr E18 405 81

2-facks tåtningsdamask inkl. ram merket IP44 beställes separat, nr E18 405 82.

\*Ljuskällan i denna produkt kan inte bytas ut. När lampan slutar fungera måste hela produkten bytas ut.

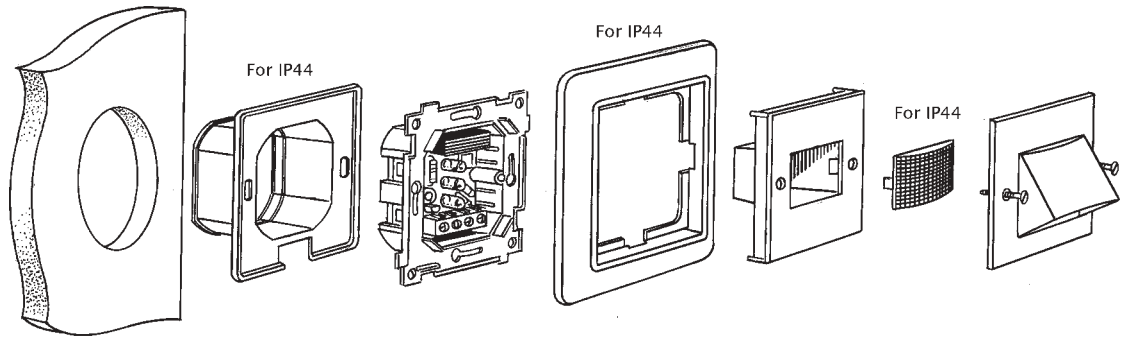
*OBS. Linsen som är monterad vid leverans får inte tas bort om kapslingsklass IP44 skall upprätthållas.*

# ELKO RS16/Yövalo/Night Light

Tuote/Art.no: 3464

## FIN: ELKO RS16/Yövalo

ELKO RS16/yövalo on opastevalo, joka on tarkoitettu asennettavaksi käytäviin, makuuhuoneisiin, osastoille jne. lattian lähelle. Valaisin levittää valkoista valoa alas lattiaa kohti. Yövalo on tarkoitettu upotusasennettavaksi. Kun käytät pintakoteloa L675, snro 2004590, yövalo voidaan pinta-asentaa. Tuotteen valonlähde ei ole vaihdettavissa, joten sen eliniän päättyessä koko tuote on korvattava uudella.



### Technical data:

<i>Käyttöjännite:</i>	12V, 24V AC/DC, 230V AC.
<i>Virrankulutus:</i>	Noin 20 mA.
<i>Valonlähde:</i>	3 valkoista LED-valoa
<i>Kesto aika:</i>	100 000 tuntia.
<i>Kotelon luokitus, upotus:</i>	IP20 normaalissa upotusmallissa. IP44 sisäkannella L479, runkoon merkitty IP44 ja linssi L942.
<i>Kotelon luokitus, pinta:</i>	IP21 pintakotelolla L675, snro: 2004590

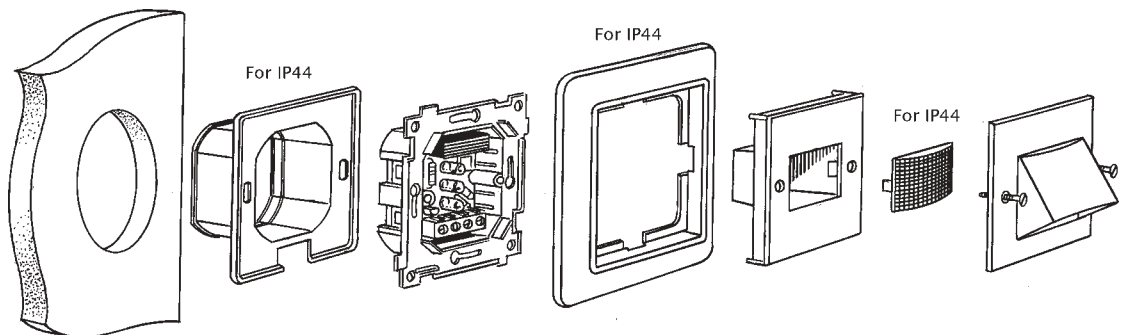
### IP44 asennus:

1-osainen kojensuojus ja peitelevy merkinnällä IP44 toimitetaan pakettina snro:2104891.  
2-osainen kojensuojus ja peitelevy merkinnällä IP44. Yksi sisäkansi ja RS-runko merkinnällä IP44 toimitetaan pakettina tuotenumeroilla 4066.  
Kaksoissisäkansi ja RS-runko merkinnällä IP44 toimitetaan pakettina tuotenumeroilla 4067.  
Linssi L942 on kiinteästi tuotteessa eikä sitä saa irrottaa, kun vaadittu asennusluokka on IP44.

## ENG: ELKO RS16/Night Light

ELKO RS16/night light is a leading light meant to be installed near the floor in corridors, bedrooms, wards and similar. The night light unit spreads a white light downwards on the floor. The night light is made as a flush mounted product. By using the surface house L675, art. no.9377, the night light will be surface mounted. The light source of this luminaire is not replaceable, when the light source reaches its end of life the whole luminaire shall be replaced.

### Assembling:



### Technical data:

<i>Working voltage:</i>	12V, 24V AC/DC, 230V AC.
<i>Power consumption:</i>	Ca. 20 mA.
<i>Light source:</i>	3 white LED's.
<i>Lifetime:</i>	100 000 hours.
<i>Degree of protection, flush:</i>	IP20 in standard flush design. IP44 with inner cap L479, frame marked IP44 and lens L942.
<i>Degree of protection, surface:</i>	IP21 with surface house L675, art. no. 9377.

### For IP44 Flush Mounting:

Single inner cap and RS frame marked IP44 is delivered as a kit with art. no. 4066.  
Double inner cap and double RS frame marked IP44 is delivered as a kit with art. no. 4067.  
\*The light source of this luminaire is not replaceable, when the light source reaches its end of life the whole luminaire shall be replaced.  
The lens L942 is fixed to the product and must not be removed when the required installation is IP44.