



## Produktblad

**Produkt:** RS markisbrytare inf RV  
**E-nummer:** 1848655  
**Art.nummer:** EKO30109  
**EAN:** 7020160301093  
**Förp.antal:** 5  
**Färg:** Renvit RAL 9003

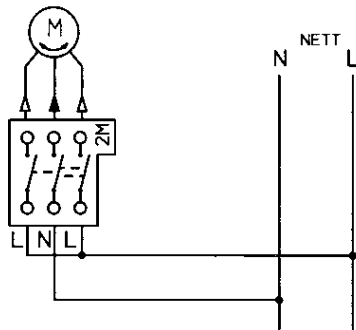


**Produktbeskrivning:** Tryckvippströmställare med sockel, vippa och ram av halogenfri termoplast. Tryckfastsatt täckram och vippa är standard. Täckramen kan även fästas med skruv. Fästskruvavstånd, 60 mm. Skruvanslutning av ledarna med hissklämma. Överkoppling 400V. Avsedd även för kombinationsmontage. Montagedjup 11,5mm. IP21 vid montage i förhöjningsram. Kan vid infällt montage kompletteras med tätningsdamask och ram, 18 405 81 eller 82 för att uppnå kapslingsklass IP44.

---

**Teknisk info:** 16A, 250V.  
Lysrörlast 10A.  
IP20.

Måttritning



Kopplingsschema