

## Produktblad

**Produkt:** 2-pol inf snabb RV  
**E-nummer:** 1848706  
**Art.nummer:** EKO07349  
**EAN:** 7020160734907  
**Förp.antal:** 5  
**Färg:** Renvit RAL 9003



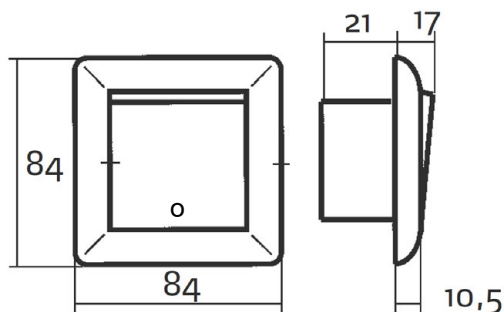
**Produktbeskrivning:** Snabbkoppling. Tryckvippströmställare med sockel, vippa och ram av halogenfri termoplast. Tryckfastsatt täckram och vippa är standard. Täckramen kan även fästas med skruv. Fästskruvavstånd, 60 mm. Avsedd även för kombinationsmontage. Montagedjup 21 mm. IP21 vid montage i förhöjningsram. Kan vid infällt montage kompletteras med tätningdamask och ram, för att uppnå kapslingsklass IP44. Kan förses med impulsfjäder 18 405 96 för tryckknappsfunktion. Kan även förses med ljus, se E18 492 65.

---

**Teknisk info:** 16A, 250V.  
IP20.  
Lysrörslast 10A.  
Montagedjup 21mm.

---

### Måttritning



### Kopplingsschema

