

# Monteringsanvisning för: ELKO Plus ram med vitt ljus

## Art. Nr 5375, 5376, 5377 med transformator,

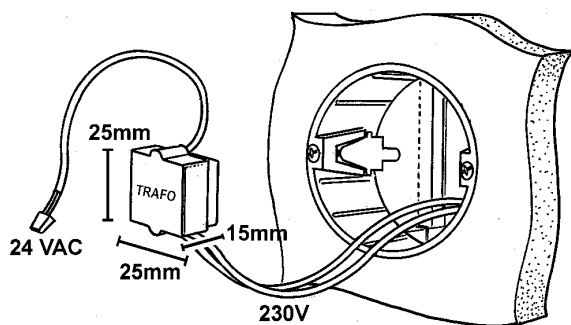
### Viktig information.

ELKO Plus ram med vitt ljus kan användas till samtliga infällda produkter i ELKO Plusserien  
Följ infällda produkternas monteringsanvisning för önskad kapslingsklass.

**Variant 1 med egen transformator:** Denna variant kan användas där det finns plats för både apparat och transformator i samma dosa. Kom ihåg att ta hänsyn till transformatorns egenuppvärmning när apparaten i apparatdosa är maximalt belastad. Det kan vara nödvändigt att begränsa belastningen så att den sammantagna uppvärmningen i dosan inte blir för stor. Strömtillförsel till transformatorn kan hämtas från apparaten i dosan eller från separat matning.

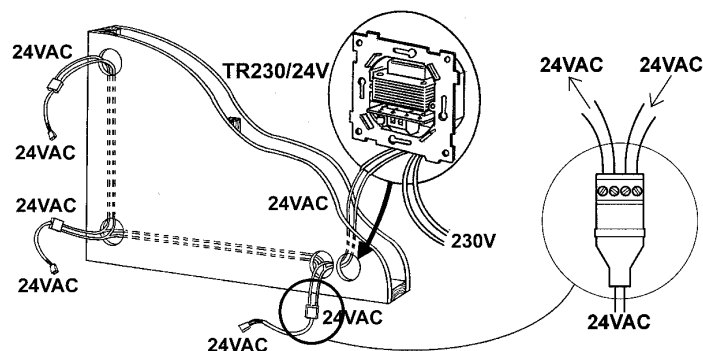
**Variant 2 med separat gemensam transformator:** Denna variant kan användas där det är mest praktiskt att montera transformatorn i egen dosa eller i centralen.

### Variant 1:

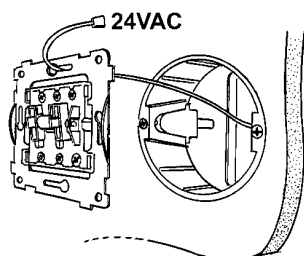


Transformatorn (art.nr. 4120) kopplas och placeras i i apparatdosa.

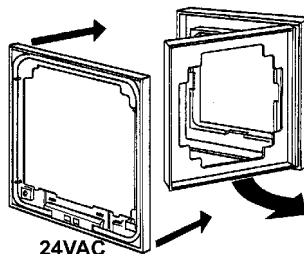
### Variant 2:



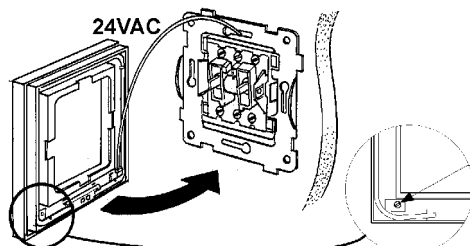
Gemensam transformator (art.nr 4033) kopplas och monteras i separat apparatdosa. 24V kablar dras och fördelas till maximalt 10st rammar med ljus. Använd anslutningskabel EW048 i varje apparatdosa.



Anslutningskabel med anslutningspropp dras genom ledigt nyckelhål upptill eller till vänster i produktens fästing.



ELKO Plus undercut tas bort och ersätts med ELKO Plus ram med ljus.



Justering av ljusnivå

Anslutningskabeln anslutes till ramen med ljus. Montera ramen- se till att anslutningskabeln inte kommer i kläm. Ramen skall monteras med ljuskällan nedåt.