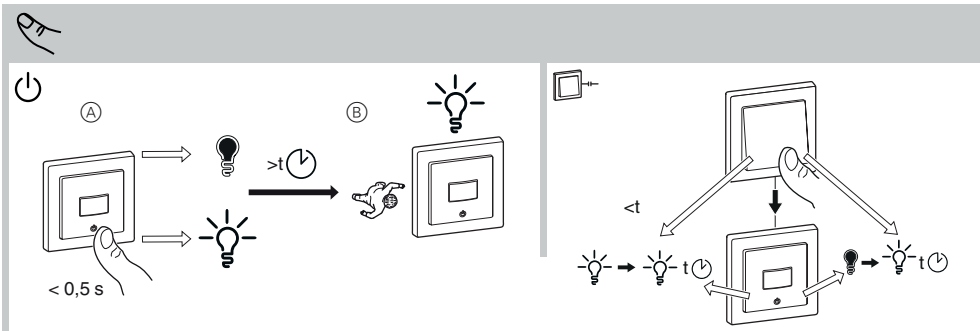
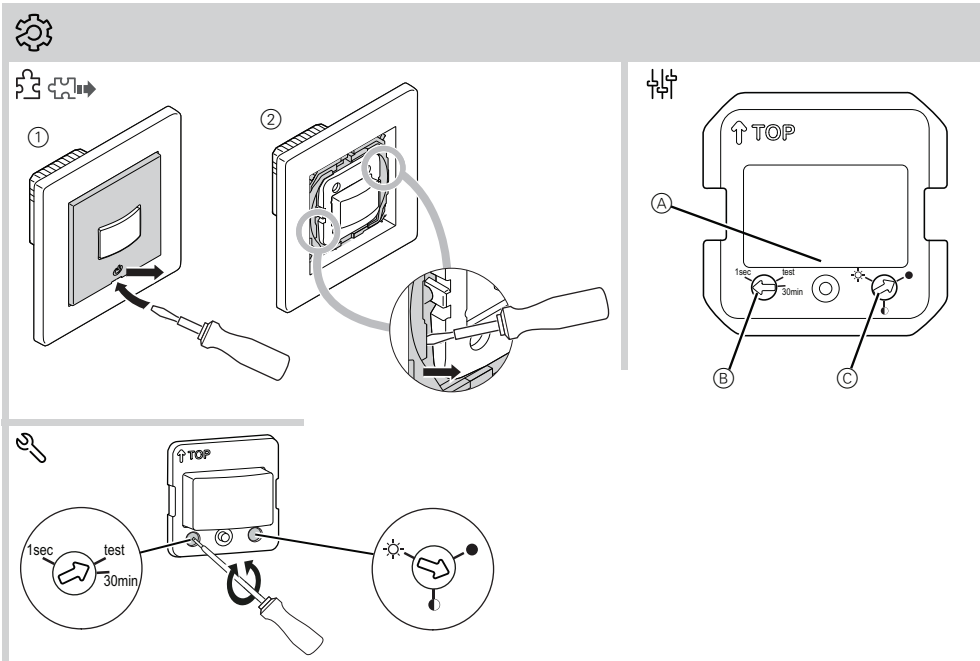
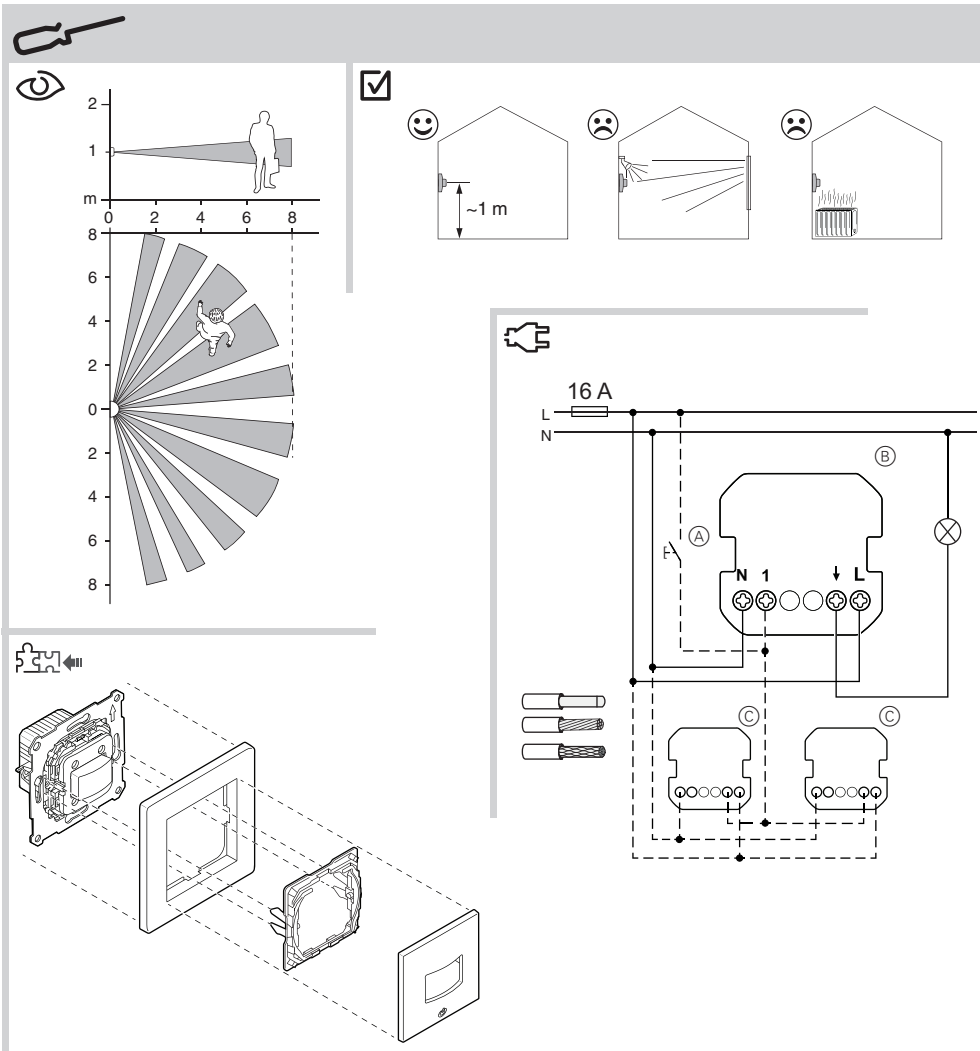
EKO06992,
EKO06993,
EKO06994

EKO06995

LED 200 W	1050 VA	1000 VA
2200 W	C 10 A, 140µF	
2000 W	200 W	
	500 VA	

**Käyttäjän turvallisuus****VAARA SÄHKÖISKUN, RÄJÄHDYKSEN TAI VALOKAAREN VAARA**

Turvallisen sähköasennuksen saavat suorittaa vain pätevät ammattilaiset. Pätevillä ammattilaisilla täytyy olla perusteelliset tiedot seuraavilla alueilla:

- asennusverkkoihin yhdistäminen
- useiden sähkölaitteiden yhdistäminen
- sähkökaapeleiden asentaminen
- turvallisuusstandardit, paikalliset johdotussäännöt ja määräykset

Näiden ohjeiden noudattamatta jättämisen seurauksena on kuolema tai vakavia vammoja.

- VAARA Sähköisku voi aiheuttaa kuolemanvaaran.** Lähdössä voi olla sähköjännite, vaikka kuormitus on kytketty pois päältä.
- Työkennettäessä laitteen parissa: Kytke laitteesta aina virta pois tulovirran esisulakkeen kautta.

Näiden ohjeiden noudattamatta jättäminen aiheuttaa kuoleman tai vakavan loukkaantumisen.

Tutustuminen Liiketunnistin painikkeella 10 A -laitteeseen

Liiketunnistin painikkeella 10 A (tämän jälkeen nimellä **liiketunnistin**) tunnistaa liikkuvia lämmönlähteitä (esim. ihmisiä) ja voi kytkeä ohmisia, induktiivisia tai kapasitiivisia kuormia säädettäväksi kytkentäajaksi.

- Ominaisuudet
- Tunnistusalue:
 - Automaattikäyttö: Kuormien automaattinen kytkentä, liike tunnistetaan ja riippuen ympäristön kirkkaudesta.
 - Käsiikäyttö: Paikallinen kuormien kytkentä, liike aktivoituu, riippumatta ympäristön kirkkaudesta.
 - Käyttö laajennusyksiköllä (mekaaninen painike)
 - Integroitu tila-LED

Asetukset:

- Tunnistuskirkkaus: 5 - 500 lukusia (oletusasetus 50 lukusia)
- Kytkentäaika: 1 sekunti - 30 minuuttia (oletusasetus 5 minuuttia)
- Testikäyttö: Liiketunnistuksen ja asennuksen tarkastus
- Slave-käyttö Laukaisukäskyn lähetys Master-laitteelle, kun liike tunnistetaan.

Asennuspaikan valinta

Vältä ei-toivottua valo- ja lämpölähteiden kytkentää liiketunnistimen tunnistusalueella.

Liiketunnistimen asennus

- Laajennusyksiköllä
- Ⓐ Mekaaninen painike laajennusyksikön liittännässä
- Master/Slave-käyttö
- Ⓑ Master
- Ⓒ Slave

Liiketunnistimen säätö**Suojuksen poistaminen**

- 1 Pull the rocker switch off.
- 2 Remove the support part.

Näytöt ja käyttölaitteet

- Ⓐ Tila-LED (punainen), linssin takana
- Ⓑ Potentiometri kytkentäaika
- Ⓒ Potentiometri tunnistusluku

Asetustoiminnot**Testikäyttö: testi**

Testikäytössä voi asetus tarkastaa ilman kuormien kytkentää. Tila-LED Ⓐ vilkkuu testikäytössä, kun liike tunnistetaan. Voit käyttää kytkintä testikäytössä kytkeäsesi kuormia päälle ja pois ja tarkastaaksesi oikean asennuksen.

Kytkentäaika: 1 s - 30 min

Aseta päättymätön kytkentäaika välille 1 sekunti ja 30 minuuttia. Mitä pitemmälle potentiometriä käännetään vastapäivään, sitä nopeammin säätö lisääntyy.

Slave-käyttö 1 s

Slave-käytössä liiketunnistin voi kytkeä kuormia, jotka on yhdistetty toiseen liiketunnistimeen (Master).

Slave-käytössä potentiometri täytyy asettaa kytkentäajalle 1 s.

Tunnistusluku: ● ● ●

(5 lukusia, keskimääräinen kirkkaus, 500 lukusia)

Automaattikäytössä liiketunnistin kytkee vain yhdistettyjä kuormia alle asetetun tunnistuslukuajan.

Liiketunnistimen käyttö**Automaattikäyttö**

Oletuksena liiketunnistin toimii automaattikäytöllä. Yhdistetyt kuormat kytkeytyvät automaattisesti päälle ja pois riippuen liiketunnistuksesta ja kirkkaudesta.

Manuaalikäyttö

- Ⓐ Kytke liiketunnistimeen yhdistetyt kuormat päälle tai pois kirkkaudesta riippumatta.
- Ⓑ Kytke automaattikäytölle, jos liiketunnistin ei rekisteröi liikettä kytkentäajan säädön kestoajan kuluessa (t).

Liiketunnistimen käyttö laajennusyksiköllä

Käyttäen mekaanista laajennusyksikön liitäntään yhdistettyä painiketta, kytke liiketunnistimeen yhdistettyjä kuormia kirkkaudesta huolimatta päälle tai käynnistä uudelleen kytkentäaika ennen sen kulumista loppuun (<t). Jos liiketunnistin ei rekisteröi liikettä kytkentäajan säädön kestoajan kuluessa (t), se kytkeytyy automaattikäyttöön.

Toimenpiteet ongelmatilanteissa**Kuormaa ei ole kytketty:**

- Lisää tunnistusluku.

Kuorma on jatkuvasti kytketty:

- Vähennä kytkentäaika.

Tekniset tiedot

Nimellisjännite: AC 230 V ~, 50 Hz
Nimellisteho:

Liittimet: Ruuviliittimet maks. 2 x 2,5 mm², 0,5 Nm

Laajennusyksikkö: Yksi painike, rajoittamaton määrä maks. 50 m

Sulakesuojaus: 16 A virrankatkaisin
Nimellisvirta: 10 A, cosφ = 0,6

Toimita laite kotitalousjätteistä erotettuna viralliseen jätteiden vastaanottopisteeseen. Ammattimainen kierrätys suojaa ihmisiä ja ympäristöä mahdollisesti haitallisilta vaikutuksilta.

ELKO

ELKO Suomessa

Puh. +358 10 446 615

www.elko.fi

For your safety**DANGER HAZARD OF ELECTRIC SHOCK, EXPLOSION, OR ARC FLASH**

Safe electrical installation must be carried out only by skilled professionals. Skilled professionals must prove profound knowledge in the following areas:

- Connecting to installation networks
- Connecting several electrical devices
- Laying electric cables
- Safety standards, local wiring rules and regulations

Failure to follow these instructions will result in death or serious injury.

DANGER Risk of fatal injury from electric shock.

The output may carry electrical current even when the load is switched off.

- When working on the device: Always disconnect the device from the supply by means of the fuse in the incoming circuit.

Failure to observe these instructions will lead to death or serious injuries.

Getting to know the motion sensor with switch 10 A

The motion sensor with switch 10 A (hereinafter referred to as **motion sensor**) detects moving heat sources (e.g. persons) and can switch on ohmic, inductive or capacitive loads for a settable overtravel time.

Properties

- Detection range:
- Automatic mode: Automatic switching on of loads when a motion is detected and dependent on the ambient brightness
- Manual mode: Local switching on of loads when the switch is actuated, irrespective of the ambient brightness
- Operation with extension unit (mechanical push-button)
- Integrated status LED

Settings:

- Detection brightness: 5 - 500 lux (default setting 50 lux)
- Overtravel time: 1 second - 30 minutes (default setting 5 minutes)
- Test mode: Checking the motion detection and installation
- Slave mode: Sending a trigger command to a master when a motion is detected

Selecting the installation site

Avoid undesired switching by light and heat sources in the detection range of the motion sensor.

Mounting the motion sensor

– With extension unit

- Ⓐ Mechanical push-button at extension unit connection

– Master/slave mode

- Ⓑ Master
- Ⓒ Slave

Setting the motion sensor**Removing the cover**

- 1 Pull the rocker switch off.
- 2 Remove the support part.

Displays and operating elements

- Ⓐ Status LED (red), behind the lens
- Ⓑ Potentiometer overtravel time
- Ⓒ Potentiometer detection brightness

Setting functions**Test mode: test**

In test mode, you can check the settings without switching loads. The status LED Ⓐ flashes in test mode if a motion is detected. You can use the switch in test mode to switch connected loads on and off and check the correct installation.

Overtravel time: 1 s - 30min

Set an infinitely adjustable overtravel time between 1 second and 30 minutes. The further the potentiometer is turned anticlockwise, the faster the setting increases.

Slave mode: 1s

In slave mode, the motion sensor can switch loads that are connected to another motion sensor (master).

For slave mode, the potentiometer must be set to an overtravel time of 1s.

Detection brightness: ● ● ●

(5 lux, medium brightness, 500 lux)

In automatic mode, the motion sensor only switches connected loads on beneath the set detection brightness.

Operating the motion sensor**Automatic mode**

By default, the motion sensor works in automatic mode. Connected loads are automatically switched on and off dependent on motion detection and brightness.

Manual mode

- Ⓐ Switch loads connected to the motion sensor on or off independently of the brightness.
- Ⓑ Switch to automatic mode if the motion sensor does not register a motion for the duration of the set overtravel time (t).

Operating the motion sensor using an extension unit

Using a mechanical push-button connected to the extension unit connection, switch on loads connected to the motion sensor irrespective of the brightness or restart the activated overtravel time before it has elapsed (<t).

If the motion sensor does not register a motion for the duration of the set overtravel time (t), it switches to automatic mode.

What should I do if there is a problem?**Load is not switched on:**

- Increase detection brightness.

Load is permanently switched on:

- Reduce overtravel time.

Technical data

Nominal voltage: AC 230 V ~, 50 Hz
Nominal power:

Connecting terminals: Screw terminals for max. 2 x 2.5 mm², 0.5 Nm

Extension unit: Single push-button, unlimited number max. 50 m

Fuse protection: 16 A circuit breaker
Nominal current: 10 AX, cosφ = 0.6

Dispose of the device separately from household waste at an official collection point. Professional recycling protects people and the environment against potential negative effects.

ELKO

ELKO AS, Sandstuveien 68, 0680 Oslo

Phone.: +47 67 80 73 00 - E-mail: elko@elko.no

Pb. 6598 Etterstad, 0607 Oslo

www.elko.no