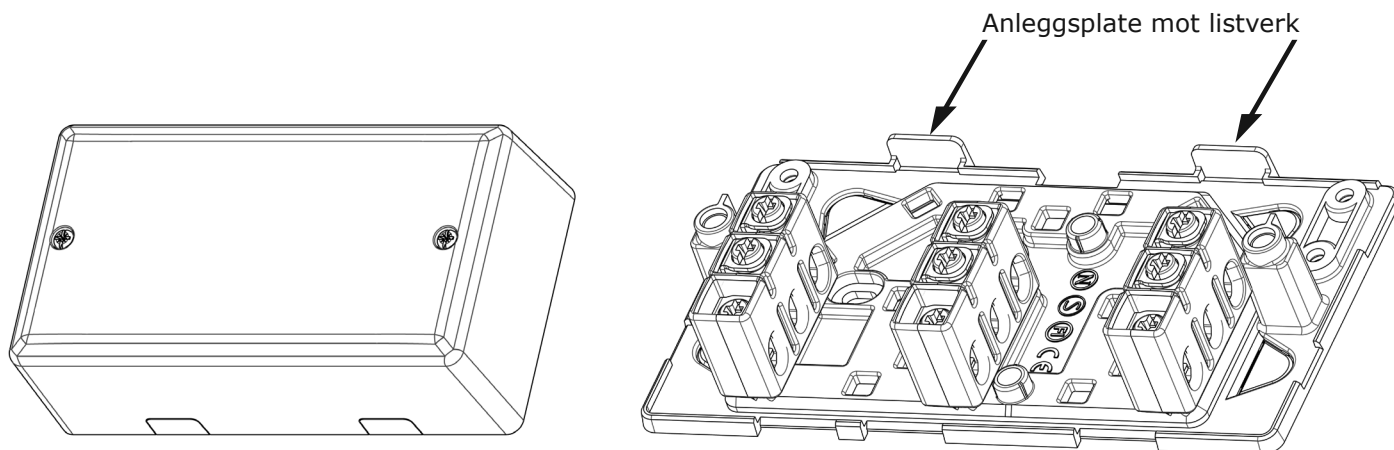


# Installasjonsveiledning

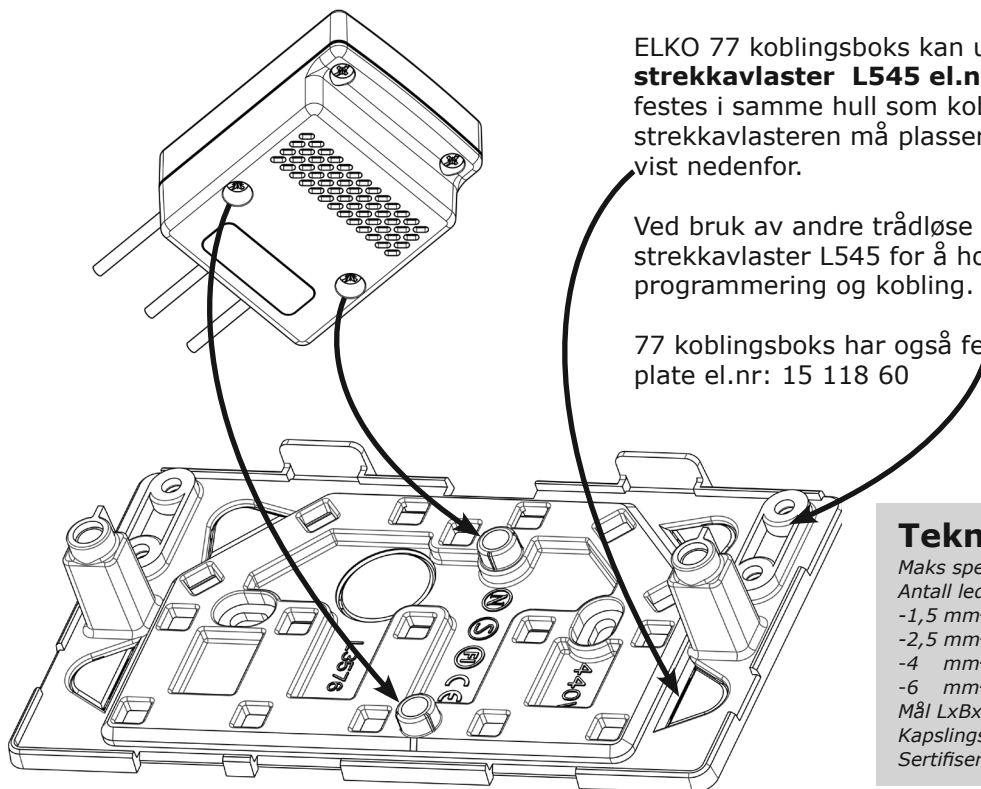
## 77 koblingsboks

### Art. 5035 el.nr: 12 385 79

ELKO 77 koblingsboks er beregnet for store koblinger. Den leveres med 3 stk velkjente ELKO koblingsklemmer. Utsparring for kabelinnføring gjøres enkelt med ELKO utsparringstang el.nr: 88 147 54 eller med ELKO utsparringskniv el.nr: 88 147 60



ELKO 77 koblingsboks har festeanordninger for **ELKO Wireless 3-tråd dimmer el.nr: 45 411 21**. Koblingsboksens festetårn passer i Wireless dimmerens skruebrønner.



ELKO 77 koblingsboks kan utstyres med **strekklaster L545 el.nr: 12 385 74**. Strekkavlasteren festes i samme hull som koblingsklemmene. Støttebenet til strekkavlasteren må plasseres i et av utsparringsfeltene som vist nedenfor.

Ved bruk av andre trådløse enheter anbefales det bruk av strekkavlastere L545 for å holde enheten på plass for enkel programmering og kobling.

77 koblingsboks har også feste for strekkavlastere for bakplate el.nr: 15 118 60

#### Tekniske spesifikasjoner:

Maks spenning:	440V
Antall ledere pr kobling:	
-1,5 mm <sup>2</sup>	5 stk
-2,5 mm <sup>2</sup>	4 stk
-4 mm <sup>2</sup>	3 stk
-6 mm <sup>2</sup>	2 stk
Mål LxBxH i mm:	130x70x41mm
Kapslingsklasse:	IP 20
Sertifisering:	NEMKO SEMKO FIMKO

IP20



77 koblingsboks  
El.nr: 12 385 79

IP44



78/44 koblingsboks  
El.nr: 12 401 10

IP55



80/55 koblingsboks  
El.nr: 12 401 80



76 koblingsboks  
El.nr: 12 385 73



78/44 koblingsboks  
El.nr: 12 401 25



82/55 koblingsboks  
El.nr: 12 401 82



73 koblingsboks  
El.nr: 12 385 70



78/55 koblingsboks  
El.nr: 12 401 12

○ ELKO

Koblingsbokser ○

