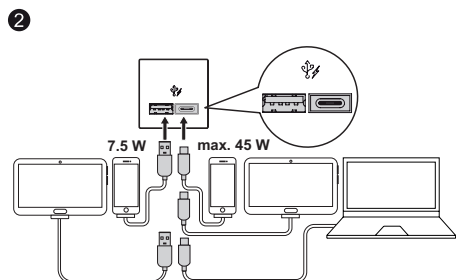
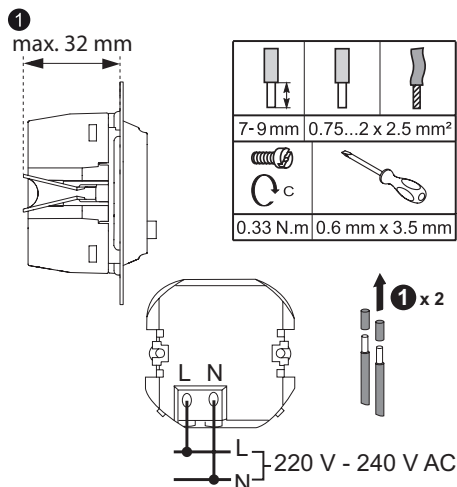
EKO07232
EKO07233EKO07237
EKO30196

GEX16576-00 01/22



no USB-lader type A+C 45W PD

1 Tilkobling

▲ ▲ FARE

FARE FOR ELEKTRISK STØT, EKSPLOSJON
ELLER LYSBÅGE

Sikker elektrisk installasjon må kun utføres av kvalifisert personell. Faglærte må bevise at de har grundig kunnskap på følgende områder:

- Koble til installasjonsnettverk
- Koble til flere elektriske enheter
- Legge elektriske kabler
- Sikkerhetsstandarder, lokale kablingsregler og forskrifter.
- Hvis USB-laderinnsatsen er installert for å erstatte en stikkontakt, kobler du jordledningene (PE) sammen med en koblingsblokk for å ha jordledningskontinuitet for alle stikkontaktene i denne elektriske kretsen.

Hvis du ikke følger disse instruksjonene, vil det medføre død eller alvorlig skade.

Nødvendig tilbehør

Kompletteres med:

- Ramme i passende utforming

2 Bruk

Tekniske data

Nominell inngangsspenning:	220-240 V~, 50/60 Hz, 1,0 A
USB-uttak (Type C)	5,0 V=3,0 A 15,0 W 9,0 V=3,0 A 27,0 W 12,0 V=3,0 A 36,0 W 15,0 V=3,0 A 45,0 W 20,0 V=2,25 A 45,0 W
USB-utgang (type A):	5,0 V=1,5 A 7,5 W
Laderprotokoll:	PD 3.0 med pps og andre moduser
Maksimal utgangseffekt:	Maks. 52,5 W (A+C)
Forventet levetid:	30 000 timer med utgangseffekt 52,5 W (A+C) ved 25 °C
Over spenningskategori:	OVC III
Utstyrklasse:	Klasse II
Beskyttelse:	Innebygd beskyttelse mot overoppheting gjennom begrenning av overstrømmer (kortslutning) og over spenninger i USB uttaket eller tilkoblede laster. Sikker lading gjennomføres ved automatisk strømjustering i henhold til temperaturøkning
Gjennomsnittlig effektivitet i aktiv tilstand:	90,0 %
Effektivitet ved lav belastning (10 %):	81,0 %
Strømforbruk ubelastet:	0,08 W (i standby)

Merk: Bruk kun originale ladekabler for å få riktig ladeytelse.

ELKO AS

Sandstuveien 68, 0680 Oslo
Pb 6598 Etterstad, 0607 Oslo
+47 67 80 73 00
support@elko.no
www.elko.no

sv USB-laddare typ A+C 45 W PD

1 Anslutning

▲ ▲ FARA

RISK FÖR ELEKTRISK STÖT, EKSPLOSION
ELLER LJUSBÅGE

En elinstallation får endast utföras av en behörig installatör. Den behöriga installatören måste besitta ingående kunskaper inom följande områden:

- Anslutning till installationsnätverk.
- Anslutning av flera elektriska apparater.
- Dragnig av elkablar.
- Säkerhetsstandarder, lokala installationsföreskrifter och bestämmelser.
- Om USB-laddarinsatsen är installerad för att ersätta ett uttag ansluter du jordledningarna (PE) tillsammans med ett kopplingsblock för att ha jordledningskontinuitet för alla uttag i denna elektriska krets.

Om anvisningarna inte följs leder det till dödsfall eller allvarlig skada.

Nödvändiga tillbehör

Ska kompletteras med:

- Ram i motsvarande design

2 Användning

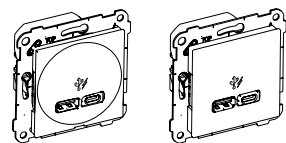
Tekniske data

Nominell inspänning:	220–240 V~, 50/60 Hz, 1,0 A
USB-uteffekt (typ C):	5,0 V=3,0 A 15,0 W 9,0 V=3,0 A 27,0 W 12,0 V=3,0 A 36,0 W 15,0 V=3,0 A 45,0 W 20,0 V=2,25 A 45,0 W
USB-uteffekt (typ A):	5,0 V=1,5 A 7,5 W
Laddarprotokoll:	PD 3.0 med pps och ytterligare lägen
Maximal uteffekt:	Max. 52,5 W (A+C)
Förväntad livslängd:	30 000 h med uteffekt 52,5 W (A+C) vid 25 °C
Överspänningskategori:	OVC III
Utströmningsklasse:	Klasse II
Skydd:	Inbyggt skydd mot överhetning genom begränsning av överströmmar (kortslutning) och över spänningar i USB-uttak eller anslutna laster. Säker laddning säkerställs genom automatisk effektjustering vid temperaturökning
Genomsnittlig aktiv effektivitet:	90,0 %
Effektivitet vid låg belastning (10 %):	81,0 %
Effektförbrukning utan belastning:	0,08 W (i standby)

Observera: Använd endast originalladdningskabler för korrekt laddningsprestanda.

ELKO AB

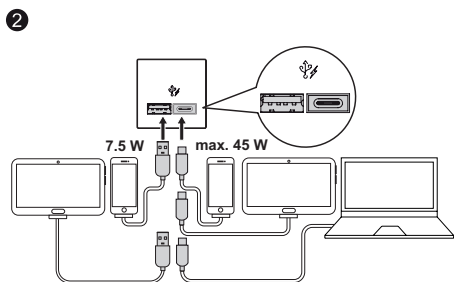
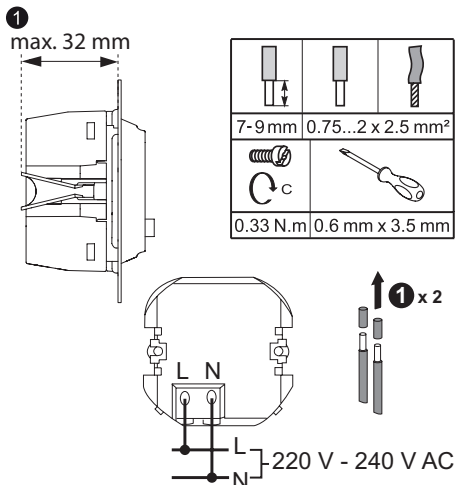
Glasfiber gatan 8, 125 45 Älvsjö
Box 5115, 121 17 Johanneshov
+46 8 449 27 27
info@elko.se
www.elko.se



EKO07232
EKO07233

EKO07237
EKO30196

GEX16576-00 01/22



fi USB-laturi tyyppi A+C 45W PD

1 Liitäntä

▲ ▲ VAARA

SÄHKÖISKUN, RÄJÄHDYKSEN TAI VALOKAARIPURKAUKSEN VAARA

Sähköasennustöitä saa tehdä vain ammattilainen, jolla on sähkötöihin vaadittava lupa ja pätevyys. Pätevien ammattilaisten on osoitettava syvällistä tietämystä seuraavilta alueilta:

- kiinteään sähköverkkoon kytkeminen
- sähkölaiteasennukset
- sähkökaapeleiden asentaminen
- turvallisuusstandardit ja paikalliset johdotussäännöt ja -määräykset.
- Jos USB-laturi on asennettu pistorasian tilalle, kytke maadoitusjohdot (PE) ja liitäntälohko, jotta maadoitusjohdon jatkuvuus säilyy kaikissa tämän virtapiirin pistorasioissa.

Ohjeiden huomiotta jättäminen voi aiheuttaa vakavan vamman tai hengenvaaran.

Tarvittavat lisävarusteet

Täydennettävä seuraavilla:

- Vastaavan sarjan kehys

2 Käyttö

Tekniset tiedot

Nimellistulovägnäntä:	220–240 V~, 50/60 Hz, 1,0 A
USB-lähtö (Type-C):	5,0 V=3,0 A 15,0 W 9,0 V=3,0 A 27,0 W 12,0 V=3,0 A 36,0 W 15,0 V=3,0 A 45,0 W 20,0 V=2,25 A 45,0 W
USB-lähtö (Type-A):	5,0 V=1,5 A 7,5 W
Laturin protokolla:	PD 3.0 ja PPS sekä muut tilat
Suurin lähtöteho:	Enint. 52,5 W (A+C)
Odotettu käyttöikä:	30000 h lähtöteholla 52,5 W (A+C) 25 °C
Ylijänniteluokka:	OVC III
Laiteluokka:	Luokka II
Suojaus:	Sisäänrakennettu ylikuormenemissuoja rajoittaa ylivirtoja (oikosulku) ja ylijännitteitä USB-liitännöissä tai liitetyissä kuormissa. Automaattinen tehonsäätö takaa turvallisen latauksen lämpötilan noustessa.
Aktiivisen hyötysuhteen keskiarvo:	90,0 %
Hyötysuhde pienellä kuormituksella (10 %):	81,0 %
Kuormaton tehonkulutus:	0,08 W (valmiustilassa)

Huomautus: Käytä vain alkuperäisiä latauskaapeleita asianmukaisen lataustehon saavuttamiseksi.

ELKO Suomi
Sokerilinnantie 11 C
02600 Espoo
+358 10 44 66 10
www.elko.fi

en USB charger type A+C 45W PD

1 Connection

▲ ▲ DANGER

HAZARD OF ELECTRIC SHOCK, EXPLOSION, OR ARC FLASH

Safe electrical installation must be carried out only by skilled professionals. Skilled professionals must prove profound knowledge in the following areas:

- Connecting to installation networks.
- Connecting several electrical devices.
- Laying electric cables.
- Safety standards, local wiring rules and regulations.
- If the USB charger insert is installed to replace a socket-outlet, connect the earth wires (PE) together with a junction block in order to have earth line continuity for all the socket outlets of this electrical circuit.

Failure to follow these instructions will result in death or serious injury.

Necessary accessories

To be completed with:

- Frame in corresponding design

2 Use

Technical data

Nominal input voltage:	220–240 V~, 50/60 Hz, 1.0 A
USB output (type C):	5.0 V=3.0 A 15.0 W 9.0 V=3.0 A 27.0 W 12.0 V=3.0 A 36.0 W 15.0 V=3.0 A 45.0 W 20.0 V=2.25 A 45.0 W
USB output (type A):	5.0 V=1.5 A 7.5 W
Charger protocol:	PD 3.0 with pps and further modes
Maximum output power:	Max. 52.5 W (A+C)
Expected lifetime:	30000 h with output power 52.5 W (A+C) by 25 °C
Overvoltage category:	OVC III
Class of equipment:	Class II
Protection:	Over heat, Output over current, Output over voltage, Output short circuit, Smooth charging ensured by automatic power adjustment according to temperature rise
Average active efficiency:	90.0 %
Efficiency at low load (10%):	81.0 %
No-load power consumption:	0.08 W (in stand-by) tion:

Note: Use only original device charging cables for a proper charging performance.

ELKO AS

Sandstuveien 68, 0680 Oslo
Pb 6598 Etterstad, 0607 Oslo
+47 67 80 73 00
support@elko.no
www.elko.no