

# Bruksanvisning för Timer RS16/T10 V

**N:** Timer RS 16/T 10 V er en timer for montasje i standard veggboкс med 60mm festeskruvavstand, eller påveggkappe 25mm høyde. Timeren er utstyrt med trykknapp, lysdiode, og ratt for tidsinnstilling.

## Tekniske data:

Driftspenning: 230V 50Hz  
Belastning: Reléutgangen er potensialfri (isolert fra driftspenningen)  
Maks belastning: 10A/230V AC, 10A/24V DC  
Strømforbruk: Ca. 20 mA.  
Effektforbruk: "AV" 1.5W, "PÅ" 1,8W  
Tidsinnstilling: Med innstillingsrattet under lokket Merket 1,2...6. gjelder tidene i tabellen under.

Pos.	Tid
1	15 min
2	30 min
3	1 tim
4	2 tim
5	4 tim
6	8 tim

## Betjening:

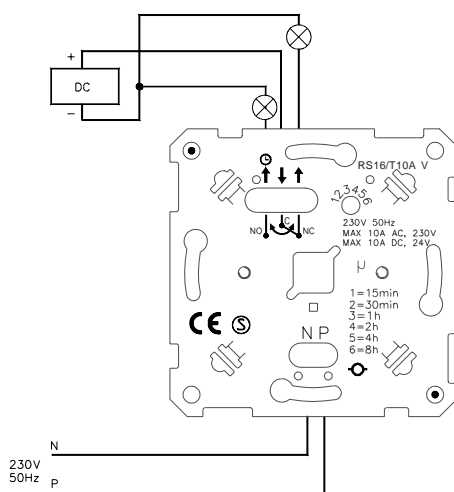
Når driftspenningen kobles til, stiller timeren seg i "AV"-posisjon, og utgangsreléet forbinder klemmene C og NC. Når timeren aktiviseres med trykknappen, forbindes klemmene C og NO, og lysdioden på trykknappen tennes. Tiden velges etter tabellen over. Timeren kan når som helst startes eller stoppes ved å trykke på knappen.

## OBS:

Når tiden stilles inn skal timeren være i "AV" posisjon:



**NB! SPESIALAVFALL**



**S:** Timer RS16/T10 V är en timer för montage i standard apparatdosa med 60mm fästskruvavstånd eller utanpåliggande med förhöjningsram. Timern är försedd med tryckknapp, LED-indikering och en inställningsratt för tidsinställning.

## Tekniska data:

Driftspänning: 230V 50Hz  
Belastning: Reléutgången är potentialfri. (isolerad från driftspänningen)  
Max. belastning: 10A/230V AC, 10A/24V DC.  
Strömforbrukning: C:a 20mA.  
Egenförbrukning: FRÅN-läge 1,5W, TILL-läge 1,8W  
Tidsinställning: Med inställningsratten under locket märkt 1,2,...6. Tider enl. tabell nedan.

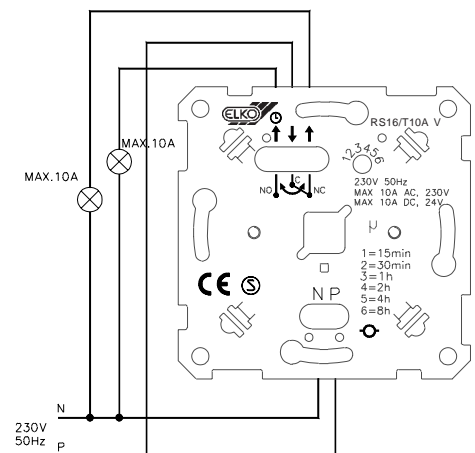
Pos.	Tid
1	15 min
2	30 min
3	1 tim
4	2 tim
5	4 tim
6	8 tim

## Betjäning:

Når driftspänningen kopplas på ställer sig timern i FRÅN-läge och utgangsreléet förbinder C och NC. Når timern aktiveras genom knapp-trykning C och NO och lysdioden tänds. Tiden väljes enl. tabellen ovan. Timern kan närsomhelst startas eller stoppas genom knapptrykning.

## OBS:

Når tiden stilles in skall timern vara i FRÅN-läge



# Instructions for the electrical timer RS16/T10 V Asennusohje Ajastin RS16/T10 V

**GB:** The timer RS16/T10A V is installed in a traditional flushmounted box. The timer is equipped with a push button switch, a LED-indicator and a rotary selector switch.

## Electrical specifications:

Line voltage: 230V 50Hz

Relay outputs are potential free (insulated from the line voltage)

Load: 10A/230V AC, 10A/24V DC.

Timing: With the rotary switch you may select one of the following on-state times.

Pos.	Time
1	15 min
2	30 min
3	1 tim
4	2 tim
5	4 tim
6	8 tim

## Operation:

When you plug in the line-voltage the timer will go to OFF-state and the relay connects the terminals C and NC. When you push the button once the timer goes to On-state (the red light lits) and the relay connects the terminal C and NO.

You may select the ON-state time the table above.

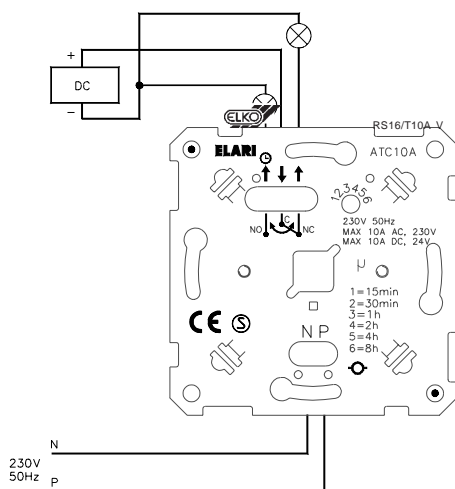
At any time you can change the operation from ON-state to OFF-state (and vice versa) by pushing the button.

## Note!

Before changing the operation time, make sure that the timer is in OFF-state.



**Crossed out wheeled bin**



**FI:** Ajastin RS16/T10 V on tarkoitettu asennettavaksi vakioasennuskoteloon, jonka kiinnitysruuvien etäisyys toisistaan on 60 mm, tai pinta-asennuksena 25 mm pinta-asennuskehystä käyttäen. Ajastimessa on painike, LED-näyttö ja ajanasetusnuppi.

## Tekniset tiedot:

Käyttöjännite 230 V 50 Hz

Kuormitus Relelähtö on jännitteetön (eristetty käyttöjännitteestä)

Max. kuormitus 10 A/230 V AC, 10 A/24 V DC

Virrankulutus n. 20 mA

Oma kulutus POIS kytkettynä 1,5 W, PÄÄLLE kytkettynä 1,8 W

Ajan asetus 6-portainen ajanasetusnuppi kannen alla. Ajat alla olevan taulukon mukaisesti.

Asento	Aika
1	15 min.
2	30 min.
3	1 h
4	2 h
5	4 h
6	8 h

## Käyttö:

Kun virta kytketään, ajastin menee POIS-asentoon ja lähtörele kytkee tulojännitteen lähtöjännitteeseen ↓. Kun ajastin aktivoidaan painikkeen painalluksella, kytketty tulojännite lähtöjännitteeseen ↑ ⊕ ja valodiodi syttyy. Aika valitaan yllä olevasta taulukosta. Ajastin voidaan painiketta painamalla kytkeä milloin tahansa toimintaan ja pois päältä.

## HUOM:

Aikaa asetettaessa ajastimen pitää olla POIS-asennossa.



**Huom! Erilliskeräys**

