



## Produktblad

**Produkt:** Plus 3x1-p snabb  
**E-nummer:** 1848136  
**Art.nummer:** 3887  
**EAN:** 7020160388704  
**Förp.antal:** 5  
**Färg:** Fjällvit



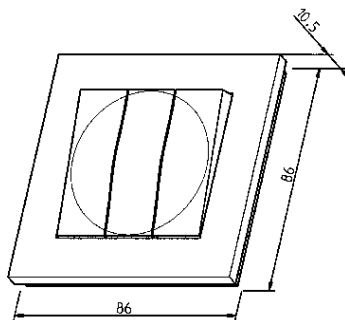
**Produktbeskrivning:** Tryckvippströmställare med sockel, vippa och ram av halogenfri termoplast. Tryckfastsatt täckram och vippa är standard. Täckramen kan även fästas med skruv. Fästskruvavstånd, 60 mm. Snabbanslutning av ledarna. Kan förses med impulsfjäder 18 405 96 för tryckknappsfunktion. Kan förses med impulsfjäder 18 405 96 för tryckknappsfunktion. Överkoppling 400V. Avsedd även för kombinationsmontage. Montagedjup 21mm. Levereras utan fästklor.

---

**Teknisk info:** 16A, 250V.  
Lysrörslast 10A.

---

Mått ritning



Kopplingsschema

