



## FDV dokument 9628

**Produkt:** L792 Ramme RS1051/91 PH  
**EI-nummer:** 1471565  
**Vareno.:** 9628  
**EAN:** 7020160962805  
**Pakningsant.:** 10  
**Farge:** Polarhvit



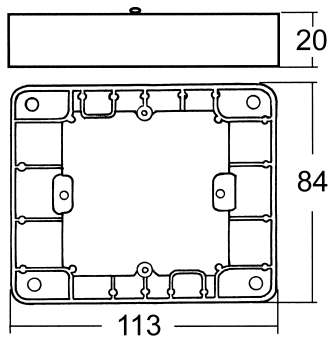
**Produktbeskrivelse:** Påveggkappe som passer til doble innfelte stikkontakter. Festeører som passer på standard veggboкс.

---

**Tekniske spesifikasjoner:** Farge: Polarhvit, Halogenfri

---

### Målskisse



### ELKO AS

E-post: [elko@elko.no](mailto:elko@elko.no)  
Internett: [www.elko.no](http://www.elko.no)  
Bank: 6219.05.15880  
Foretaksnr.: NO 911 382 563 MVA

Hovedkontor  
Eyvind Lyches vei 10, NO-1338 Sandvika  
Postboks 234, NO-1301 Sandvika  
Tlf: +47 67 80 73 00  
Faks: +47 67 80 73 01

Fabrikk  
Sporvind Industriområde, NO-3340 Åmot  
Tlf: +47 32 78 91 00  
Faks: +47 32 78 91 01