

Produktblad

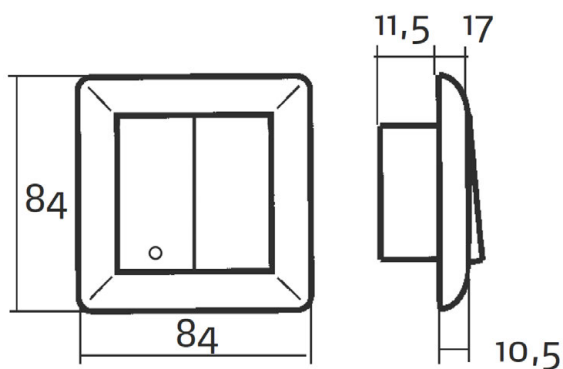
Produkt: 2+1-pol inf u klor RS SV
E-nummer: 1849741
Art.nummer: EKO40002
EAN: 7020161400023
Förp.antal: 5
Färg: RS Svart RAL9005



Produktbeskrivning: Strömställare 2+1-polig med skruvanslutning utan fästklor för infällt montage, 16A 250V. Lysrörslast 10A. Sockel, vippa och ram av halogenfri termoplast. Tryckfestsatt täckram och vippa är standard. Täckramen kan även fästas med skruv. Fästskruvavstånd, 60 mm. Vid behov kompletteras med fästklor, se Klo-Kit 18 405 94. IP20. Montagedjup 11,5mm. RS Svart.

Teknisk info: 16A, 250V.
IP20.
Lysrörslast 10A.
Montagedjup 11,5mm.
RS Svart

Måttritning



Kopplingsschema

Koppling 2+1
2+1 pol

