



Produktblad

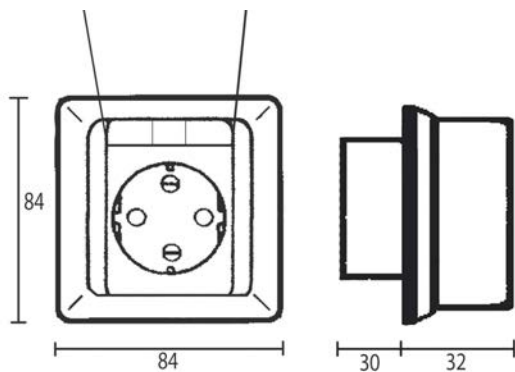
Produkt: Uttag 1-v inf IP44 mj m lock RS SV
E-nummer: 1841446
Art.nummer: EKO40032
EAN: 7020161400320
Förp.antal: 5
Färg: RS Svart RAL9005



Produktbeskrivning: 1-vägs uttag infällt sköljtätt utförande IP44. Med självstängande lock skall monteras så att locket öppnas i underkant. Sockel, täckplatta, lock och ram av halogenfri termoplast. Dubbla anslutningar per fas. Fästskruvavstånd, 60mm. Levereras komplett med tätningsdamask. Uttag skall monteras så att locket öppnas i underkant. Montagedjup 30mm.

Teknisk info: 16A 250V
IP44
Mått:84x84mm.
Montagedjup 30mm
RS Svart

Måttritning



Kopplingsschema

