



Produktblad

Produkt: Plus kombiram 1-fack OP sv
E-nummer: 1849501
Art.nummer: EKO30001
EAN: 7020161300019
Förp.antal: 10
Färg: Svart OP

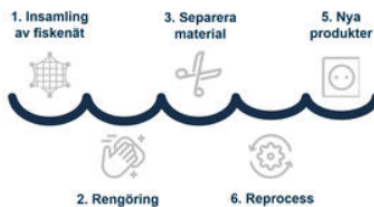


Produktbeskrivning: ELKO är först i branschen med att producera strömställare, uttag och ramar i marinplast. Inledningsvis är det 19 produkter i designserien ELKO Plus i färgen svart som finns i marinplast.

Kombinationsramar för infällda strömställare, vägguttag m.m. Materialet är halogenfri termoplast. Vid montage av strömställare användes fästramen som ingår i strömställaren. Vid montage inom samma ram är c/c måttet 71mm, vid montage mellan två ramar är c/c måttet 85mm.

Skräp blir till kvalitativ design

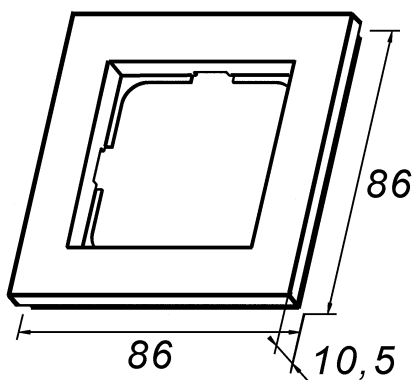
För att producera Akuilon® RePurposed använder DSM kasserade fiskenet som källa. DSM sköter processen från insamling av fiskneten tills färdiga plastgranulat som vi köper och använder i vår produktion.



Teknisk info:

Mått: LxBxH 86x86x10,5mm

Måttritning



Kopplingsschema

