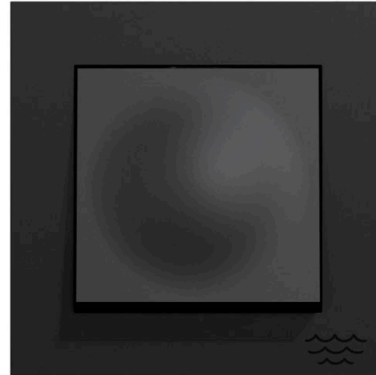


Produktblad

Produkt: Plus Trapp/1-pol Snabb OP sv
E-nummer: 1849621
Art.nummer: EKO30011
EAN: 7020161300118
Förp.antal: 5
Färg: Svart OP



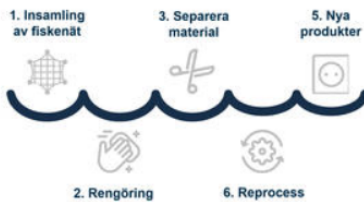
Produktbeskrivning:

ELKO är först i branschen med att producera strömställare, uttag och ramar i marinplast. Inledningsvis är det 19 produkter i designserien ELKO Plus i färgen svart som finns i marinplast.

Tryckvippströmställare med sockel, vippra och ram av halogenfri termoplast. Tryckfastsatt täckram och vippra är standard. Täckramen kan även fästas med skruv. Fästskruvavstånd, 60 mm. Snabbanslutning av ledarna. Överkoppling 400V. Avsedd även för kombinationsmontage. Montagedjup 21 mm. Levereras utan fästklor. Kan även försees med ljus. Kompletteras med lampa och vippra med lins. Snabbanslutning.

Skräp blir till kvalitativ design

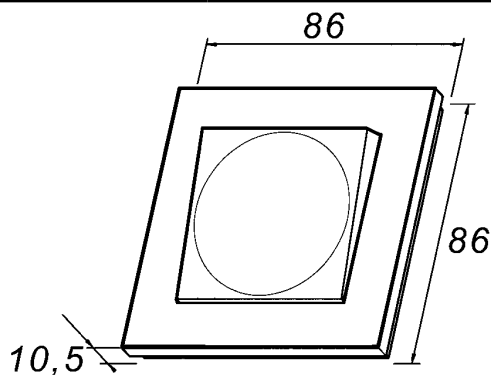
För att producera Akulon® RePurposed använder DSM kasserade fiskenet som källa. DSM sköter processen från insamling av fiskneten tills färdiga plastgranulat som vi köper och använder i vår produktion.



Teknisk info:

16A, 250V. IP20.
Lysrörlast 10A.

Mått ritning



Kopplingsschema

