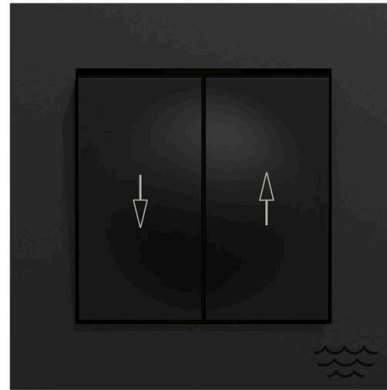




Produktblad

Produkt: Plus 2-p Markis skruv OP sv
E-nummer: 1849555
Art.nummer: EKO30010
EAN: 7020161300101
Förp.antal: 5
Färg: Svart OP



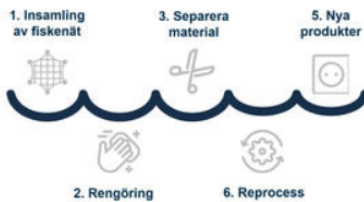
Produktbeskrivning:

ELKO är först i branschen med att producera strömställare, uttag och ramar i marinplast. Inledningsvis är det 19 produkter i designserien ELKO Plus i färgen svart som finns i marinplast.

Tryckvippströmställare med sockel, vippra och ram av halogenfri termoplast. Tryckfastsatt täckram och vippra är standard. Täckramen kan även fästas med skruv. Fästskruvavstånd, 60 mm. Skruvanslutning av ledarna med hissklämma. Överkoppling 400V. Avsedd även för kombinationsmontage. Montagedjup 11,5mm. Levereras utan fästklor. Vipporna försedda med upp/ned-pilar.

Skräp blir till kvalitativ design

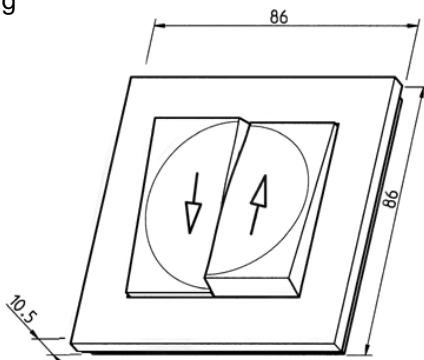
För att producera Akulon® RePurposed använder DSM kasserade fiskenet som källa. DSM sköter processen från insamling av fiskneten tills färdiga plastgranulat som vi köper och använder i vår produktion.



Teknisk info:

16A, 250V. IP20.
Lysrörlast 10A.

Måttitning



Kopplingschema

