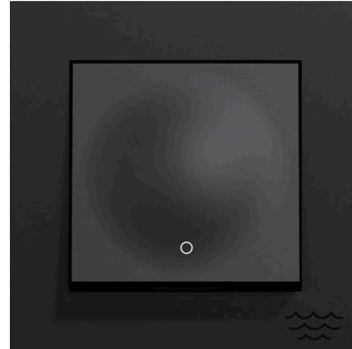


## Produktblad

**Produkt:** Plus 2-pol skruv OP sv  
**E-nummer:** 1849506  
**Art.nummer:** EKO30005  
**EAN:** 7020160300058  
**Förp.antal:** 5  
**Färg:** Svart OP

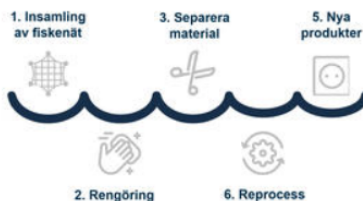


### Produktbeskrivning:

ELKO är först i branschen med att producera strömställare, uttag och ramar i marinplast. Inledningsvis är det 19 produkter i designserien ELKO Plus i färgen svart som finns i marinplast. Tryckvippströmställare med sockel, vippa och ram av halogenfri termoplast. Tryckfastsatt täckram och vippa är standard. Täckramen kan även fästas med skruv. Fästskruvavstånd, 60 mm. Skruvanslutning av ledarna med hissklämma. Kan förses med impulsfjäder E18 405 96 för tryckknappsfunktion. Överkoppling 400V. Avsedd även för kombinationsmontage. Montagedjup 11,5mm.

### Skräp blir till kvalitativ design

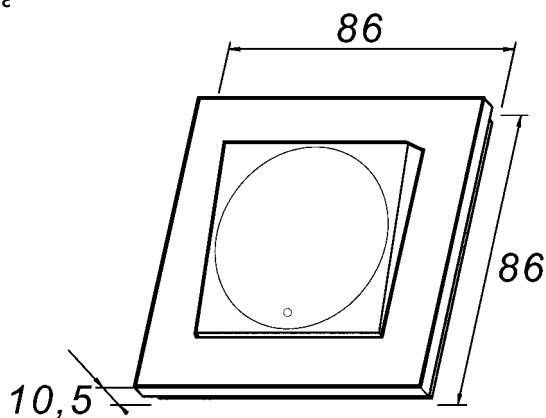
För att producera Akulon® RePurposed använder DSM kasserade fiskerät som källa. DSM sköter processen från insamling av fiskerät till färdiga plastgranulat som vi köper och använder i vår produktion.



### Teknisk info:

16A, 250V. IP20.  
 Lysrörlast 10A

### Mått



### Kopplingsschema

