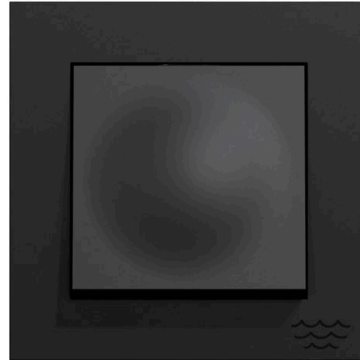


## Produktblad

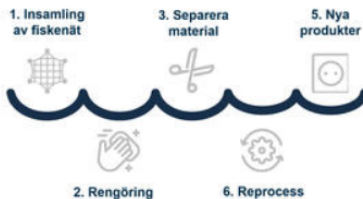
**Produkt:** Plus Trapp/1-pol OP sv  
**E-nummer:** 1849521  
**Art.nummer:** EKO30004  
**EAN:** 7020160300041  
**Förp.antal:** 5  
**Färg:** Svart OP



**Produktbeskrivning:** Tryckvippströmställare med sockel, vippa och ram av halogenfri termoplast. Tryckfastsatt täckram och vippa är standard. Täckramen kan även fästas med skruv. Fästskruvavstånd, 60 mm. Skruvanslutning av ledarna med hissklämma. Kan förses med impulsfjäder E18 405 96 för tryckknappsfunktion. Överkoppling 400V. Avsedd även för kombinationsmontage. Montagedjup 11,5mm. Levereras utan fästklor. Kan även förses med ljus. Kompletteras med lampa och vippa med lins.

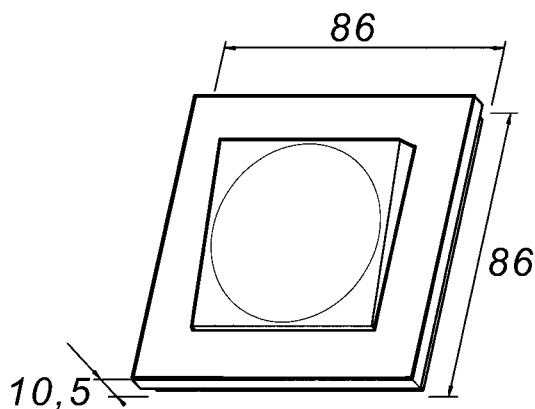
### Skräp blir till kvalitativ design

För att producera Akulon® RePurposed använder DSM kasserade fiskenet som källa. DSM sköter processen från insamling av fisknäten tills färdiga plastgranulat som vi köper och använder i vår produktion.



**Teknisk info:** 16A, 250V. IP20  
 Lysrörlast 10A.

### Måttritning



### Kopplingsschema

