

Installationsanvisning

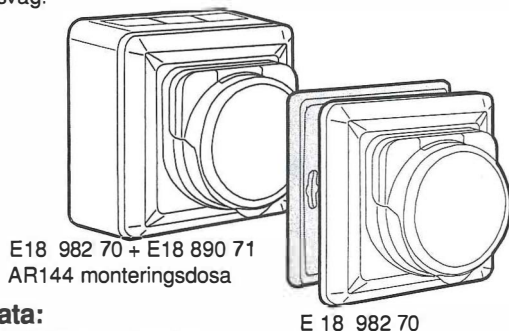
IP44 Väggtugg med jordfelsbrytare



Strömfors 23 953 9070, 23 953 8570, 23 955 9070
E-nr E-18 982 70

Typ AC eller A

Jordfelsbrytarna är av typ A vilket innebär att de löser ut för både växelfelströmmar och pulserande likfelströmmar. Pulserande likfelströmmar uppkommer exempelvis vid användning av varvtalsreglerande verktyg eller hårfönar. För att jordfelsbrytaren skall lösa ut vid dessa tillfällen måste jordfelsbrytaren vara av typ A. En jordfelsbrytare av AC typ löser endast ut vid jordfelströmmar med oreglerad sinusvåg.



Tekniska data:

Omkopplare: Till (I) Från (0) Test (T)

Ytermått: 85x85 mm

Märkström: 16A

Märkspänning: 230V-50 Hz

Märkutlösningssström: 3~

Jordfelsbrytare typ: 2-polig, Typ A för växel- och pulserande likfelströmmar

Kortslutningsskydd: Kortslutningssäker upp till 3kA vid 20A försäkring

Montagesätt: För infällt montage i apparatdosa.

För utvändigt montage med AR144 monteringsdosa.

Anslutningsklämmor: Snabbanslutning, godkända för överkoppling

Vidarekoppling: Efterföljande vägguttag kan skyddas av jordfelsbrytaren. Utgång finns på sockel.

Temperaturområde: -25 + 55

Petskydd: Ja

Klafflock: Självstängande

Kåpfastsättning: Skruvfastsett (-)

Material: Termoplast. Innehåller ej halogen, PVC eller bly



Funktionskontroll

Jordfelsbrytarens funktion bör funktionsprovas efter installation och därefter med 1 månads intervaller.

Test av jordfelsbrytaren

Koppla på spänningen, ställ Till/från brytaren i läge Till (I).

Tryck på test knappen "T".

Jordfelsbrytaren skall nu slå ifrån automatiskt och Till/från brytaren skall automatsikt gå till läge Från (0). **Kontrollera, att uttaget är spänningslöst!**

Vad gör man om jordfelsbrytaren löser ut ?

Då jordfelsbrytaren slår ifrån automatiskt har ett jordfel i anläggningen uppstått. Slå till jordfelsbrytaren. Om jordfelsbrytaren inte löser ut igen tyder detta på ett tillfälligt fel.

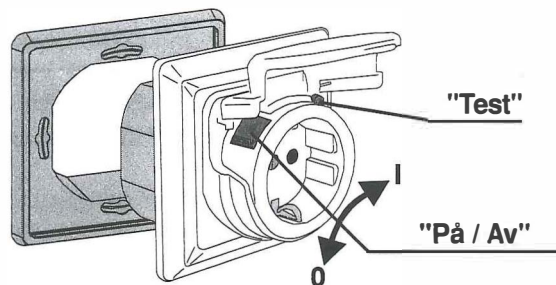
Om den ånyo löser ut vid ett upprepat antal tillfällen bör en behörig elektriker undersöka anläggningen.

Montering

För att nå sköjtät kapslingsklass IP44 måste tätning alltid användas!

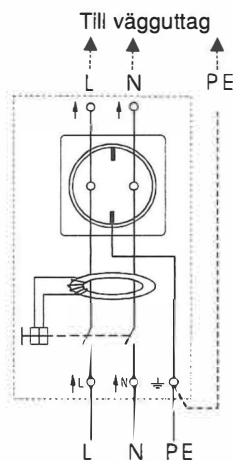
Kapslade installationer

Basic IP44 produkterna levereras som kompletta kapslade enheter inklusive tätningssatser för infällt eller utanpåliggande montage. Vid utanpåliggande montage behöver tätning inte användas.



Kopplingschema

På jordfelsbrytaren finns utgångar för vidarekoppling av fas och nolla till flera efterföljande vägguttag som skyddas av jordfelsbrytaren. Jorden vidarekopplas på inkommande plint.



Inkommande 3 ledare

Koppling av felströmsskyddad strömkrets

Kombinationsmontage

Vid kombinationsmontage används jordfelsbrytaren i Basic IP44 design som kan kombineras med andra apparater i 2-5 Artic basic facksramar.

