

# Bruksanvisning ELKO Plus Nøkkelkortbryter

## User's Manual ELKO Plus Key card switch

ELKO nøkkelkortbryter slås PÅ ved å stikke et nøkkelkort ned i spalten på toppen av bryterhuset. Bryteren er merket "CARD", og har innebygget blått indikatorlys som gjør den lett å lokalisere.

Ved valg av koplingskjema (se tabell), gis bryteren forskjellig funksjonalitet. Noen koplingsalternativer muliggjør styring av kontrollsignal.

Små LED-laster krever egen kopling.

Ved krevende reaktive lasttyper som f.eks lysrør og kompaktlysrør (sparepære), anbefales bruk av eksternt relé.

### Tekniske spesifikasjoner

**Bryter:** 230V, 50Hz, 10A

**Lys:** Blå LED, strømforbruk 0,2W/230V

ELKO key-card switch goes ON when a key-card is inserted in the slot at the top of the switch housing. The switch is marked "CARD", and it has a built-in blue indicator lamp facilitating visibility.

By selecting connection scheme (see table), the switch is given different functionality. Some of the connection schemes facilitate an additional control signal function.

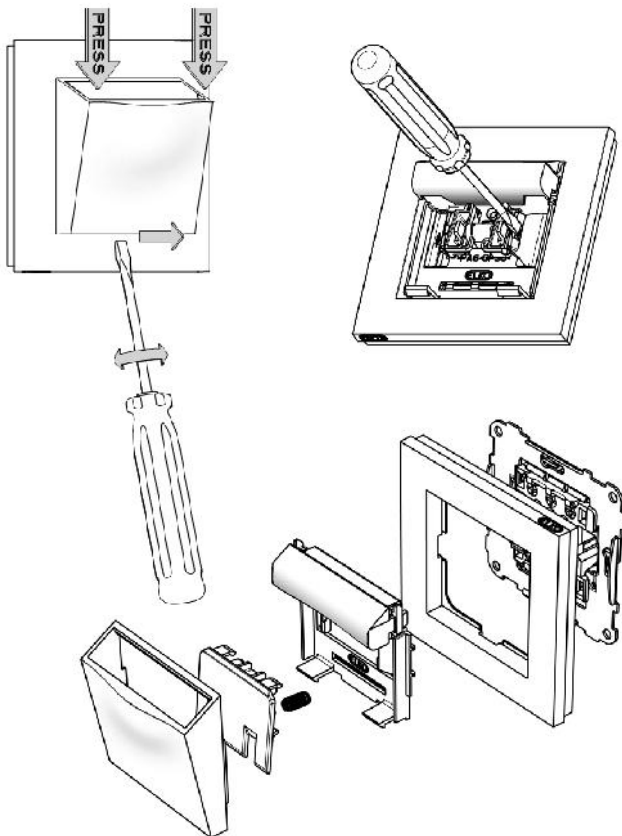
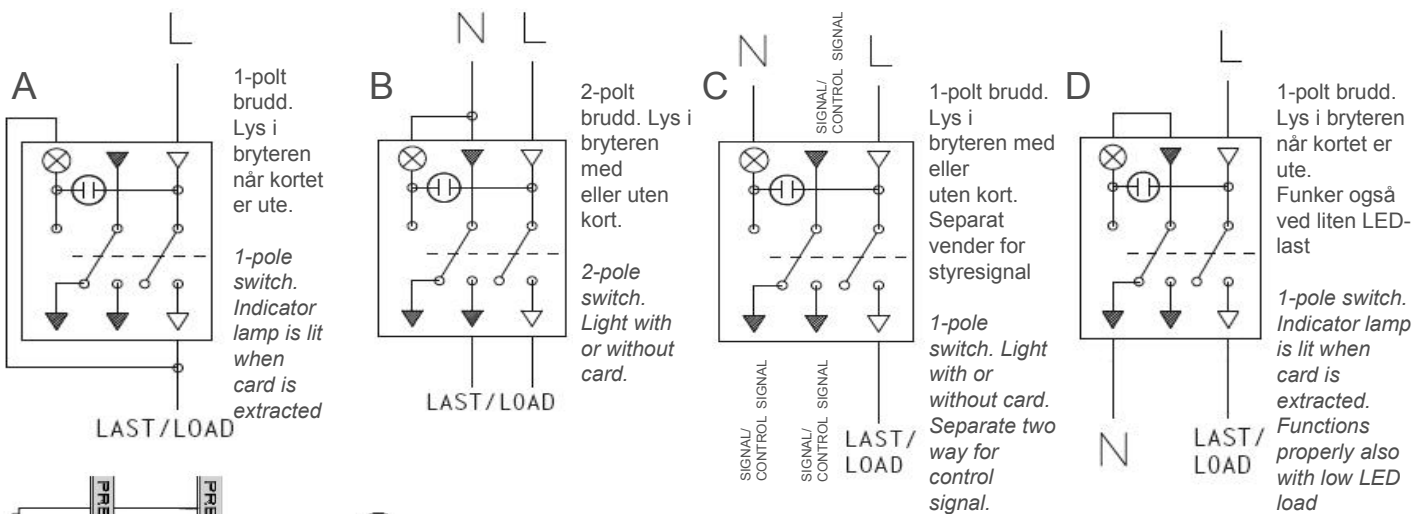
Small LED-loads require specific connection scheme.

With demanding reactive load types e.g. fluorescent lamps or CFL, the use of an external relay is recommended.

### Technical specifications:

**Switch:** 230V, 50Hz, 10A

**Light:** Blue LED, power consumption 0,2W/230V



Funksjon Function	Koplingskjema, Connection scheme			
	Bryter/Switch 1/2/6			
	A	B	C	D
Indikatorlys Indicator light	Alltid PÅ Always lit		X	X
	Bare når nøkkelkort er ute Only when keycard is not inserted	X		X
Last slukker når kort ute Load extinguish when card is extracted	Ja Yes		X	X
	Nei, ikke små LED No, not with small LED	X		X
Kontrollsignal Control signal	Ja Yes	X		X
	Nei No		X	X
Bryter-funksjon Switching mode	1-polet 1-pole	X		X
	2-polet 2-pole		X	

# Bruksanvisning ELKO Plus Nyckelkortbrytare

ELKO nyckelkortbrytare aktiveras genom att ett nyckelkort trycks ner i springan upptill på brytaren. Brytaren är märkt "CARD", och har inbyggt blått indikeringsljus för ökad synlighet.

Genom att välja olika inkopplingar (enl kopplingsanvisning) kan olika alternativ för ljusindikering åstadkommas. Möjlighet finns även för närvarokontroll.

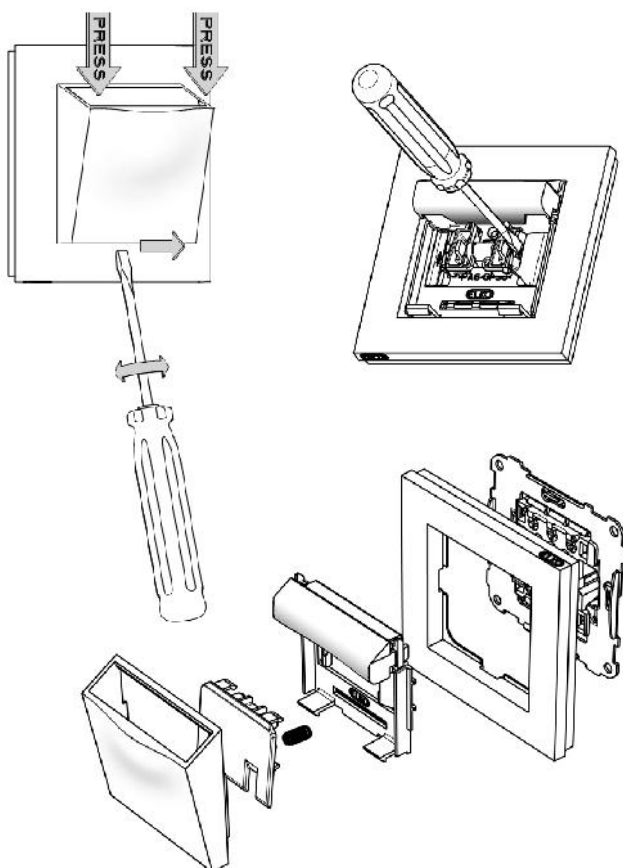
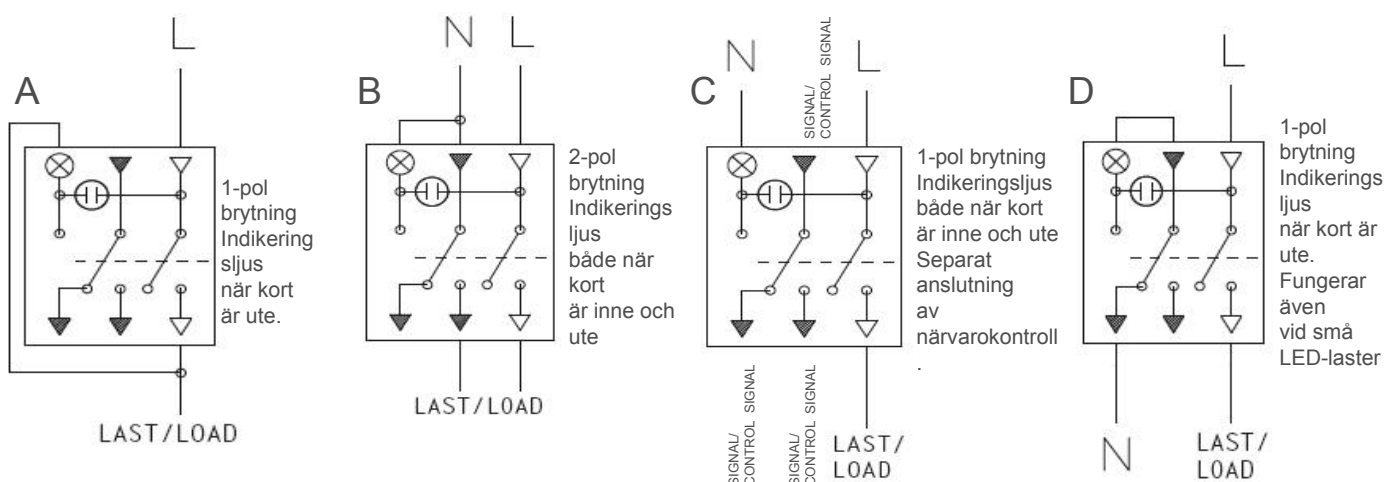
Små LED-laster kräver särskild anslutning (D) för att få fullgod funktion

Vid krävande reaktiva lasttyper t.ex. fluorescerande lampor eller CFL, rekommenderas externt relä.

## Tekniska specifikationer:

**Brytare:** 230V, 50Hz, 10A

**Ljus:** Blå LED, strömförbrukning 0,2 W/230V



Funktion		Kopplingsschema,			
		Brytare 1/2/6			
		A	B	C	D
Indikeringsljus	Alltid PÅ		X	X	
	Bara när nyckelkortet är urtaget	X			X
Ansluten last sloknar när kort är urtaget	Ja		X		X
	Nej, inte små LED-laster	X		X	
Kontrollsignal	Ja	X		X	
	Nej		X		X
Brytfunktion	1-polig	X		X	X
	2-polig		X		