



Produktblad

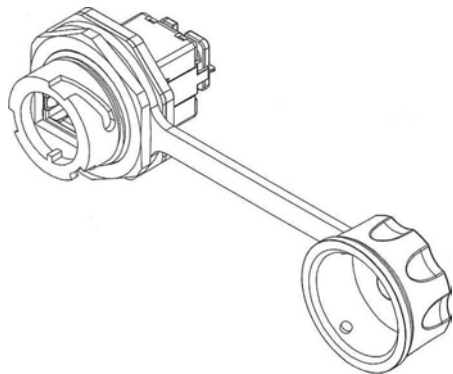
Produkt: Jack C6A STP Industri IP67
E-nummer: 5106354
Art.nummer: EKO02697
EAN: 7020160269713
Förp.antal: 1
Färg: Svart



Produktbeskrivning: Industri Jack C6A STP skärmat modularjack klarar IP67. Avsedd för montage i tuffa miljöer. Levereras komplett med jack och tätning "vrid och lås" IP67 och mekaniskt skydd mot stötar och vibrationer. Kontaktering på 110-plint, med kontakteringsvertyg för 110-plint.

Teknisk info: Typ: STP
Kategori: C6A
Ledardimensioner: 0,45mm till 0,65mm
Färg: Svart
Kontaktering på 110-plint
Montage för skåp med håldiameter 27mm

Mått ritning



Kopplingsschema

