



Produktblad

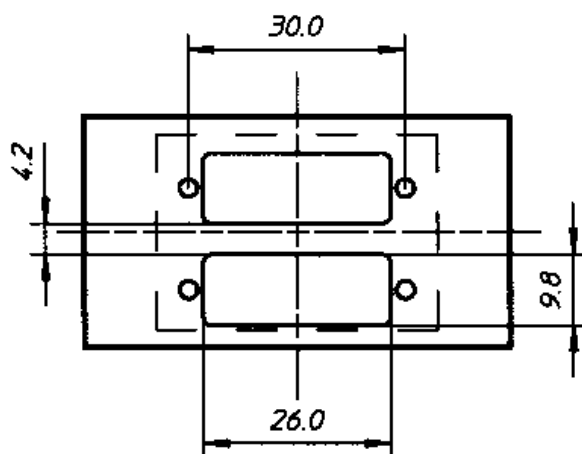
Produkt: Centrumlock vinklad 2xSCD fv
E-nummer: 5082337
Art.nummer: EKO09209
EAN: 7020160920904
Förp.antal: STK
Färg: Fjällvit RAL9010



Produktbeskrivning: Centrumplatta, vinklad, av halogenfri termoplast med fästram av plåt. Levereras exklusive skarvstycken och kombinationsram. Passar i apparatdosor med fästskruvavstånd 60mm och tillsammans med ELKO kombinationsramar. Vid utanpåliggande montage användes ELKO förhöjningsramar.

Teknisk info: - Typ: 2xSCD
Mått: 56x56mm
Färg: Fjällvit RAL9010

Måttritning



Kopplingschema