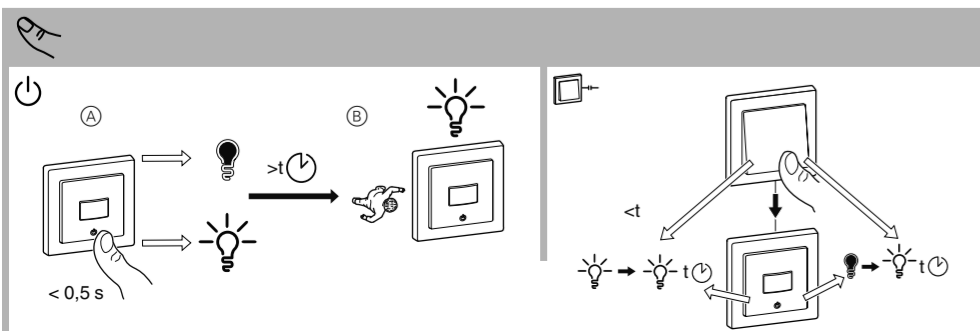
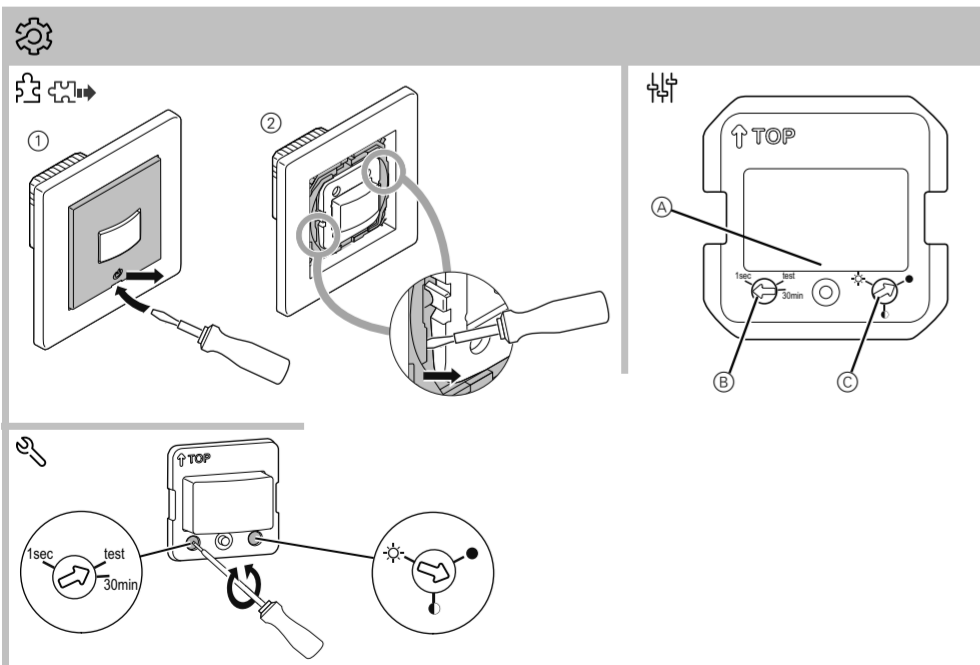
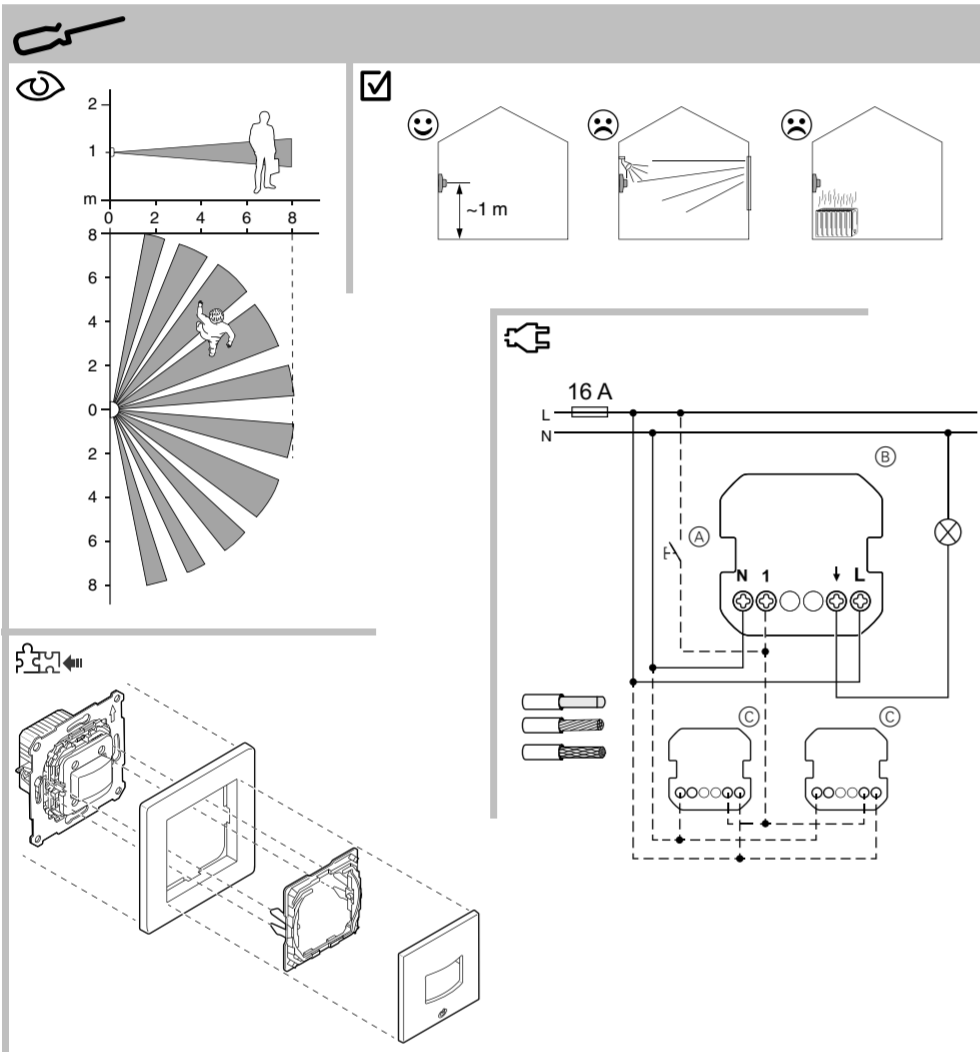
EKO06992,  
EKO06993,  
EKO06994

EKO06995

LED 200 W	1050 VA	1000 VA
2200 W	<b>C</b> 10 A, 140µF	
2000 W	200 W	
	500 VA	

fi **Liiketunnistin painikkeella 10 A****Käyttäjän turvallisuus****VAARA SÄHKÖISKUN, RÄJÄHDYKSEN TAI VALOKAAREN VAARA**

Turvallisen sähköasennuksen saavat suorittaa vain pätevät ammattilaiset. Pätevillä ammattilaisilla täytyy olla perusteelliset tiedot seuraavilla alueilla:

- asennusverkkoihin yhdistäminen
- useiden sähkölaitteiden yhdistäminen
- sähkökaapeleiden asentaminen
- turvallisuusstandardit, paikalliset johdotussäännöt ja määräykset

Näiden ohjeiden noudattamatta jättämisen seurauksena on kuolema tai vakavia vammoja.

- VAARA Sähköisku voi aiheuttaa kuolemanvaaran.** Lähdössä voi olla sähköjännite, vaikka kuormitus on kytketty pois päältä.
- Työkennettäessä laitteen parissa: Kytke laitteesta aina virta pois tulovirran esisulakkeen kautta.

Näiden ohjeiden noudattamatta jättäminen aiheuttaa kuoleman tai vakavan loukkaantumisen.

**Tutustuminen Liiketunnistin painikkeella 10 A -laitteeseen**

Liiketunnistin painikkeella 10 A (tämän jälkeen nimellä **liiketunnistin**) tunnistaa liikkuvia lämmönlähteitä (esim. ihmisiä) ja voi kytkeä ohmisia, induktiivisia tai kapasitiivisia kuormia säädettäväksi kytkentäajaksi.

- Ominaisuudet
- Tunnistusalue:
  - Automaattikäyttö: Kuormien automaattinen kytkentä, liike tunnistetaan ja riippuen ympäristön kirkkaudesta.
  - Käsiikäyttö: Paikallinen kuormien kytkentä, liike aktivoitu, riippumatta ympäristön kirkkaudesta.
  - Käyttö laajennusyksiköllä (mekaaninen painike)
  - Integroitu tila-LED

**Asetukset:**

- Tunnistuskirkkaus: 5 - 500 lukusia (oletusasetus 50 lukusia)
- Kytkentäaika: 1 sekunti - 30 minuuttia (oletusasetus 5 minuuttia)
- Testikäyttö: Liiketunnistuksen ja asennuksen tarkastus
- Slave-käyttö Laukaisukäskyn lähetyks Master-laitteelle, kun liike tunnistetaan.

**Asennuspaikan valinta**

Vältä ei-toivottua valo- ja lämpölähteiden kytkentää liiketunnistimen tunnistusalueella.

**Liiketunnistimen asennus**

- Laajennusyksiköllä
- A Mekaaninen painike laajennusyksikön liittämässä
- Master/Slave-käyttö
- B Master
- C Slave

**Liiketunnistimen säätö****Suojuksen poistaminen**

- 1 Vedä keinukytkin pois.
- 2 Poista tukiosa.

**Näytöt ja käyttölaitteet**

- A Tila-LED (punainen), linssin takana
- B Potentiometri kytkentäaika
- C Potentiometri tunnistusluku

**Asetustoiminnot****Testikäyttö: testi**

Testikäytössä voi asetus tarkastaa ilman kuormien kytkentää. Tila-LED (A) vilkkuu testikäytössä, kun liike tunnistetaan. Voit käyttää kytkintä testikäytössä kytkeäksesi kuormia päälle ja pois ja tarkastaksesi oikean asennuksen.

**Kytkentäaika: 1 s - 30 min**

Aseta päättymätön kytkentäaika välille 1 sekunti ja 30 minuuttia. Mitä pitemmälle potentiometriä käännetään vastapäivään, sitä nopeammin säätö lisääntyy.

**Slave-käyttö 1 s**

Slave-käytössä liiketunnistin voi kytkeä kuormia, jotka on yhdistetty toiseen liiketunnistimeen (Master).

Slave-käytössä potentiometri täytyy asettaa kytkentäajalle 1 s.

**Tunnistusluku:** ● ● ●

(5 lukusia, keskimääräinen kirkkaus, 500 lukusia)

Automaattikäytössä liiketunnistin kytkee vain yhdistettyjä kuormia alle asetetun tunnistuslukuajan.

**Liiketunnistimen käyttö****Automaattikäyttö**

Oletuksena liiketunnistin toimii automaattikäytöllä. Yhdistetyt kuormat kytkeytyvät automaattisesti päälle ja pois riippuen liiketunnistuksesta ja kirkkaudesta.

**Manuaalikäyttö**

- A Kytke liiketunnistimeen yhdistetyt kuormat päälle tai pois kirkkaudesta riippumatta.
- B Kytke automaattikäytölle, jos liiketunnistin ei rekisteröi liikettä kytkentäajan säädön kestoajan kuluessa (t).

**Liiketunnistimen käyttö laajennusyksiköllä**

Käyttäen mekaanista laajennusyksikön liitäntään yhdistettyä painiketta, kytke liiketunnistimeen yhdistettyjä kuormia kirkkaudesta huolimatta päälle tai käynnistä uudelleen kytkentäaika ennen sen kulumista loppuun (-t). Jos liiketunnistin ei rekisteröi liikettä kytkentäajan säädön kestoajan kuluessa (t), se kytkeytyy automaattikäyttöön.

**Toimenpiteet ongelmatilanteissa****Kuormaa ei ole kytketty:**

- Lisää tunnistusluku.

**Kuorma on jatkuvasti kytketty:**

- Vähennä kytkentäaika.

**Tekniset tiedot**

Nimellisjännite: AC 230 V ~, 50 Hz  
Nimellisteho: W

Liittimet: Ruuviliittimet maks. 2 x 2,5 mm<sup>2</sup>, 0,5 Nm

Laajennusyksikkö: Yksi painike, rajoittamaton määrä maks. 50 m

Sulakesuojaus: 16 A virrankatkaisin  
Nimellisvirta: 10 A, cosφ = 0,6

Toimita laite kotitalousjätteistä erotettuna viralliseen jätteiden vastaanottopisteeseen. Ammattimainen kierrätys suojaa ihmisiä ja ympäristöä mahdollisesti haitallisilta vaikutuksilta.

**ELKO**

ELKO Suomessa

Puh. +358 10 446 615

www.elko.fi

en **Motion sensor with switch 10 A****For your safety****DANGER HAZARD OF ELECTRIC SHOCK, EXPLOSION, OR ARC FLASH**

Safe electrical installation must be carried out only by skilled professionals. Skilled professionals must prove profound knowledge in the following areas:

- Connecting to installation networks
- Connecting several electrical devices
- Laying electric cables
- Safety standards, local wiring rules and regulations

Failure to follow these instructions will result in death or serious injury.

**DANGER Risk of fatal injury from electric shock.**

The output may carry electrical current even when the load is switched off.

- When working on the device: Always disconnect the device from the supply by means of the fuse in the incoming circuit.

Failure to observe these instructions will lead to death or serious injuries.

**Getting to know the motion sensor with switch 10 A**

The motion sensor with switch 10 A (hereinafter referred to as **motion sensor**) detects moving heat sources (e.g. persons) and can switch on ohmic, inductive or capacitive loads for a settable overtravel time.

**Properties**

- Detection range:
- Automatic mode: Automatic switching on of loads when a motion is detected and dependent on the ambient brightness
- Manual mode: Local switching on of loads when the switch is actuated, irrespective of the ambient brightness
- Operation with extension unit (mechanical push-button)

**Integrated status LED****Settings:**

- Detection brightness: 5 - 500 lux (default setting 50 lux)
- Overtravel time: 1 second - 30 minutes (default setting 5 minutes)
- Test mode: Checking the motion detection and installation
- Slave mode: Sending a trigger command to a master when a motion is detected

**Selecting the installation site**

Avoid undesired switching by light and heat sources in the detection range of the motion sensor.

**Mounting the motion sensor**

– With extension unit

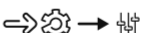
- A Mechanical push-button at extension unit connection

– Master/slave mode

- B Master
- C Slave

**Setting the motion sensor****Removing the cover**

- 1 Pull the rocker switch off.
- 2 Remove the support part.

**Displays and operating elements**

- A Status LED (red), behind the lens
- B Potentiometer overtravel time
- C Potentiometer detection brightness

**Setting functions****Test mode: test**

In test mode, you can check the settings without switching loads. The status LED (A) flashes in test mode if a motion is detected. You can use the switch in test mode to switch connected loads on and off and check the correct installation.

**Overtravel time: 1 s - 30min**

Set an infinitely adjustable overtravel time between 1 second and 30 minutes. The further the potentiometer is turned anticlockwise, the faster the setting increases.

**Slave mode: 1s**

In slave mode, the motion sensor can switch loads that are connected to another motion sensor (master).

For slave mode, the potentiometer must be set to an overtravel time of 1s.

**Detection brightness:** ● ● ●

(5 lux, medium brightness, 500 lux)

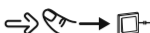
In automatic mode, the motion sensor only switches connected loads on beneath the set detection brightness.

**Operating the motion sensor****Automatic mode**

By default, the motion sensor works in automatic mode. Connected loads are automatically switched on and off dependent on motion detection and brightness.

**Manual mode**

- A Switch loads connected to the motion sensor on or off independently of the brightness.
- B Switch to automatic mode if the motion sensor does not register a motion for the duration of the set overtravel time (t).

**Operating the motion sensor using an extension unit**

Using a mechanical push-button connected to the extension unit connection, switch on loads connected to the motion sensor irrespective of the brightness or restart the activated overtravel time before it has elapsed (-t).

If the motion sensor does not register a motion for the duration of the set overtravel time (t), it switches to automatic mode.

**What should I do if there is a problem?****Load is not switched on:**

- Increase detection brightness.

**Load is permanently switched on:**

- Reduce overtravel time.

**Technical data**

Nominal voltage: AC 230 V ~, 50 Hz  
Nominal power: W

Connecting terminals: Screw terminals for max. 2 x 2.5 mm<sup>2</sup>, 0.5 Nm

Extension unit: Single push-button, unlimited number max. 50 m

Fuse protection: 16 A circuit breaker  
Nominal current: 10 AX, cosφ = 0.6

Dispose of the device separately from household waste at an official collection point. Professional recycling protects people and the environment against potential negative effects.

**ELKO**

ELKO AS, Sandstuveien 68, 0680 Oslo

Phone.: +47 67 80 73 00 - E-mail: elko@elko.no

Pb. 6598 Etterstad, 0607 Oslo

www.elko.no