



Produktblad

Produkt: Dimmer Power Dali RS
E-nummer: SV 1363184
Art.nummer: EKO30337
EAN: 17020160304374
Förp.antal: 1
Färg: Svart RAL9005



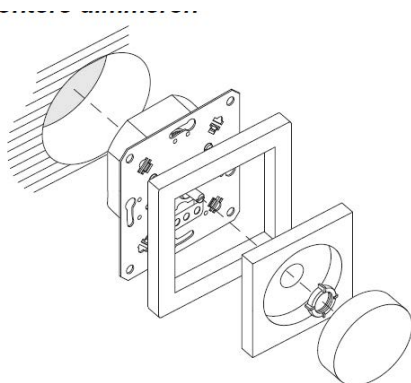
Produktbeskrivning: Med ELKO Dali vriddimmer med integrerad strömförsörjning kan du aktivera och dimra lampor med Dali-gränssnitt. Du kan även ställa in färgtemperaturen för lampor med Dali-enhetstyp 8 för tunable white. Med den inbyggda strömförsörjningen klarar enheten att försörja styrströmmen för 28 Dali-deltagare. Enheten kan också användas i passiv drift. Max 4st dimrar kan kopplas parallellt vilket ger möjlighet att försörja upp till 112 Dali-deltagare. Levereras i Plus-design Svart RAL9005.

Teknisk info:

Montagedjup. 23mm

Nätspänning:	AC 230 V , 50/60 Hz
Effektförbrukning:	max. 2 W
Märkspänning DALI	16 V DC (vanlig)
Utgångsström:	max. 56 mA
Kortslutningsström:	max. 61 mA
Antal DALI-deltagare:	max. 28
Antal aktiva DALI-vriddimrar:	max. 4
Färgtemperaturinställning:	2 000–10 000 K
Anslutningsterminaler:	Skruvklämmor för högst 4 mm ² (enkeltvinnad)
Omgivningstemperatur:	-5 till +45 °C
Färg:	Svart RAL9005

Måttritning



Kopplingschema

