



## Produktblad

**Produkt:** Dimmer Power Dali RS RV  
**E-nummer:** 1363177  
**Art.nummer:** EKO30336  
**EAN:** 7020160303363  
**Förp.antal:** 1  
**Färg:** Renvit RAL9003



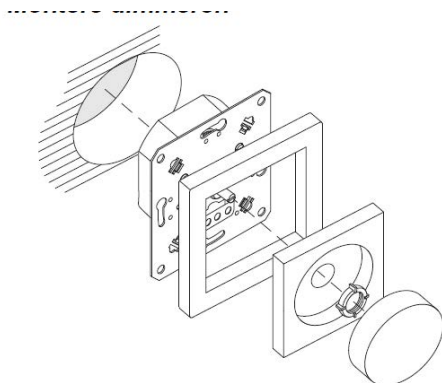
**Produktbeskrivning:** Med ELKO Dali vriddimmer med integrerad strömförsörjning kan du aktivera och dimra lampor med Dali-gränssnitt. Du kan även ställa in färgtemperaturen för lampor med Dali-enhetstyp 8 för tunable white. Med den inbyggda strömförsörjningen klarar enheten att försörja styrströmmen för 28 Dali-deltagare. Enheten kan också användas i passiv drift. Max 4st dimrar kan kopplas parallellt vilket ger möjlighet att försörja upp till 112 Dali-deltagare. Levereras i Plus-design Renvit RAL9003.

### Teknisk info:

Montagedjup. 23mm

Nätspänning:	AC 230 V , 50/60 Hz
Effektförbrukning:	max. 2 W
Märkspänning DALI	16 V DC (vanlig)
Utgångsström:	max. 56 mA
Kortslutningsström:	max. 61 mA
Antal DALI-deltagare:	max. 28
Antal aktiva DALI-vriddimrar:	max. 4
Färgtemperaturinställning:	2 000–10 000 K
Anslutningsterminaler:	Skruvklämmor för högst 4 mm <sup>2</sup> (enkeltvinnad)
Omgivningstemperatur:	-5 till +45 °C
Färg:	Renvit RAL9003

### Måttritning



### Kopplingschema

